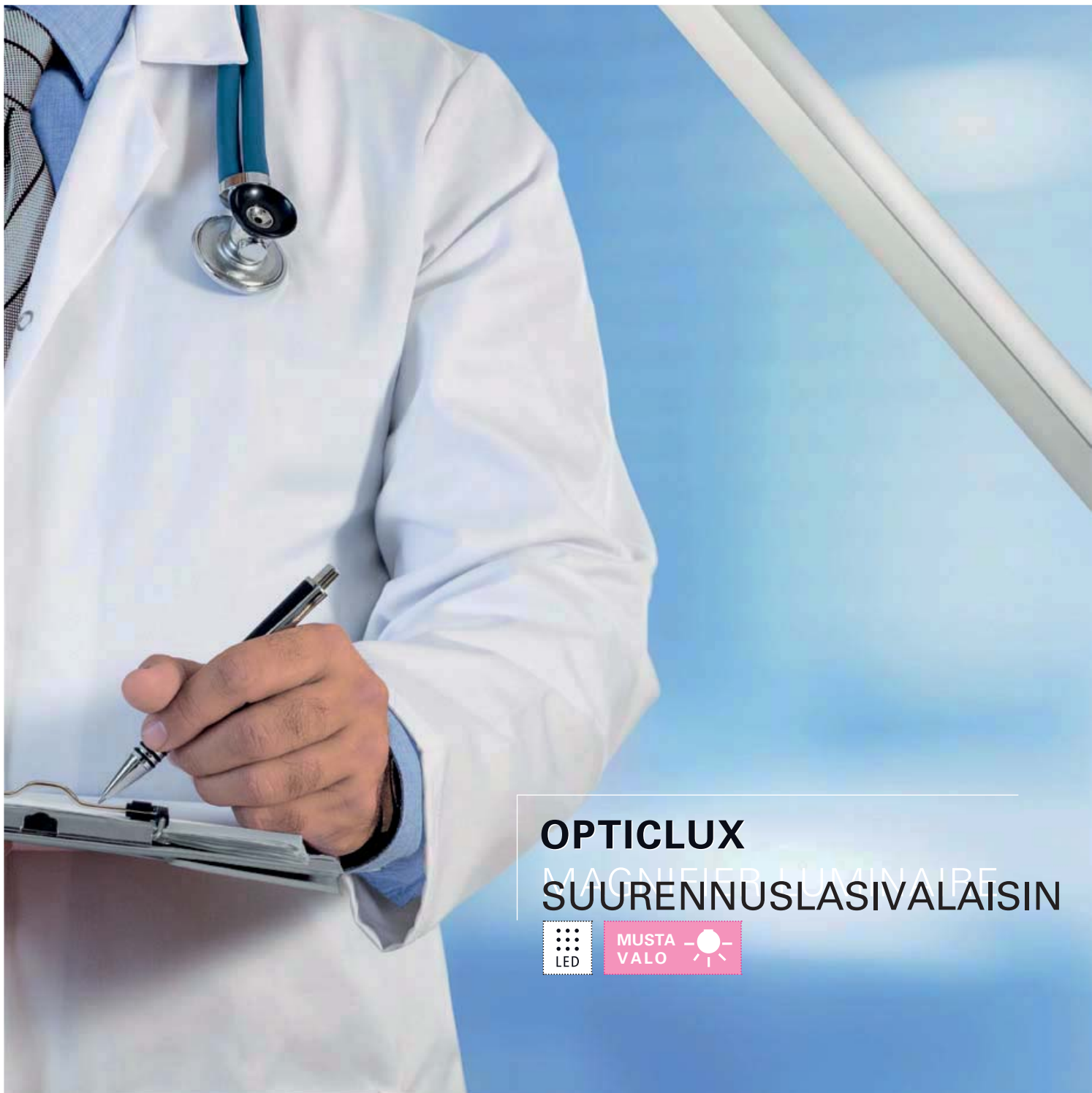

OPTICLUX
LED SUURENNUSLASIVALAISIN





OPTICLUX

MAGNIFIED LUMINAIRE SUURENNUSLASIVALAISIN



MUSTA
VALO



Ergonominen

Kevyet jousikevennetyt varret mahdollistavat tasaisen liikuttelun sekä valaisinpään helpon kohdistamisen



Pitkä käyttöikä

Ensiluokkainen kovapinnoitettu akryylilinssi sekä laadukkaat komponentit takaavat pitkän käyttöiän.



Joustava liikuttelu

Pitkät ulottuvat varret mahdollistavat aina 142 cm kääntösäteen.

Työhyvinvointisi on tehtävämme

OPTICLUX on kaikki mitä nykyaikaisen suurennuslasivalaisimen on tarkoitus olla: kestävä suurennuslasi 1,9x suurennoksella, viimeisin LED tekniikka, ergonomiset varret suurilla nivelten säätöruuveilla. OPTICLUXin suurin lisä on sen päivänvalon laatuinen valokenttä, erinomaiset värintoisto-ominaisuudet ja huoltovapaa elinkaari. Lääketieteelliseksi laitteeksi hyväksyttyä sitä voidaan käyttää monipuolisesti dermatologiassa, ihmislääketieteessä, hammaslääketieteessä ja eläinlääketieteessä, laboratorioissa ja steriloitujen tuotteiden valvonnassa.

Laboratoriot,
vastaanotot
klinikat, jne.

**HYVÄKSYTTY
LÄÄKETIETEELLISEKSI
LAITTEEKSI**

EN 60601-1



Erinomainen valaisu

Suurennuslasin koko Ø 160 mm, suurennus 3.5 dpt ja suuri valaistusvoimakkuus himmennystoiminnolla (6 000 lx / 0.15 m)



Luotettavaa värintoistoa

Huippuluokan 6 500K LEDit takaavat vähemmän varjon muodostumista ja optimaalisen värintoiston (CRI / Ra > 93, R9 > 90, R13 > 95)



Dermatologiaan *

Kaksi eri valaisutoimintoa yhdessä valaisimessa. Optiona UV Mustavalo toiminto pigmenttimuutosten ja ihosairauksien tutkimiseen

*Mallista riippuen

OPTICLUX
VALOT PÄÄLLE!
VASTAANOTOILLA JA LABORATORIOISSA.



OPTICLUX – näyttää enemmän.

Markkinoilta löytyy tusinoittain suurennuslasivalaisimia. Mutta vain harvasta löytyy lääketieteellinen hyväksyntä EN 60601-1. OPTICLUXin ainutlaatuinen valonlaatu ja hienostunut muotoilu ovat ihanteellinen yhdistelmä useille lääketieteen aloille.

OPTICLUX

Helpottaa silmien rasitusta

90 LEDiä takaavat homogeenisen, vähä varjoisen valaistuksen; Yksilölliset säädöt, portaaton himmennys, paljon valoa läpipäästävää korkealaatuinen linssitekniikka.

Kevyt liikutella

Alumiinista valmistettu kevytvarsi ja lasikuituvahvisteiset kitkanivelet takaavat pitkän käyttöiän ja tarkan kohdistamisen.

Taloudellinen, luotettava

Tehokas LED tekniikka säästää energiaa ja mahdollistaa huoltovapaan käytön.

Yksinkertainen, monipuoliset kiinnitysvaihtoehdot

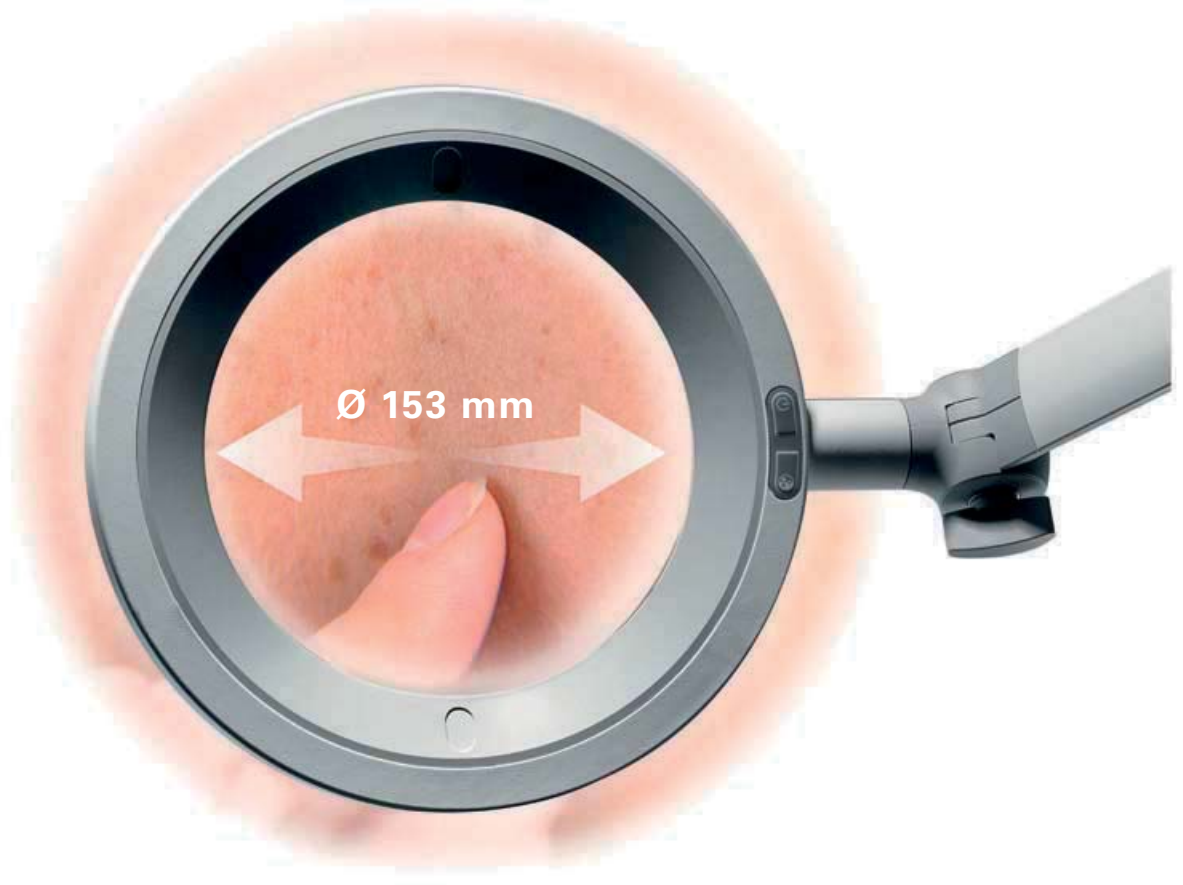
Ainoa suurennuslasivalaisin luokassaan, joka on saatavana kattoasenteisena tai 16mm tappikiinnityksellä jossa lisävarusteina seinä-, pöytä- tai laitekiskokiinnike tai liikuteltava lattiajalka.

Helppo puhdistaa

Suojattu linssi, käyttönäppäimet ja kotelointi helppo puhdistaa

Erittäin hyvä värinasto

Eryteisesti ihon ja sen punaiset sävyt tuodaan lähelle optimaalista päivänvaloa; Opticlux värinasto CRI / Ra > 93, R9 > 90, R13 > 95







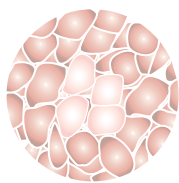
OPTICLUX Mustavalolla.

Dermatologiaan, eläinlääkäreille ja rikostekniseen tutkintaan malli jossa yhdistyy kaksi valaistumoodia yhdessä laitteessa: päivänvalon valkoinen ja Mustavallo. Tällä tavoin erilaisia tarkastuksia voidaan suorittaa vain yhdellä valolla. Yleensä Mustavallo-valaisimet edellyttävät, että huone on täysin pimeä. Tehokkaiden BLB-LEDien ansiosta Opticlux ei tarvitse tätä. Tämä merkitsee tehokkaampaa ajankäyttöä.

Tietyissä ihosairauksissa Mustavalloa käytetään diagnosointiin::

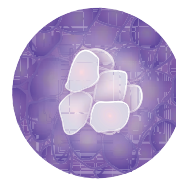
- ERYTHRASMA (punainen fluoresointi)
- MICROSPORIA (vihreä fluoresointi)
- FAVUS (sapen vihreä fluoresointi)
- TRICHOBACTERIOSIS AXILLARIS (Keltainen okran värinen fluoresointi)
- PITYRIASYS VERSICOLOR (Keltainen okran värinen fluoresointi)
- TUBEROUS SCHLEROSIS (sini-valkoinen fluoresointi verrattuna normaaliin ihoon)
- VITILIGO (sininen-valkoinen fluoresointi depigmenttisillä alueilla)
- SCABIES (vaalean harmaa punkki)

Fluorescence-diagnostiikka (FD) dysplastisten kudosten ja pinnallisten kasvaimien in vivo -diagnostiikkaan PPIX: 5-ALA



**LED valo
& himmennys**

Iho päivänvalo LEDin valossa.



**Mustavalo
(365 nm)**

Tarkka diagnoosi: Ihon muutokset näkyvät eri tavoin Mustavalossa, kuten favus, intertrigo- tai erytrasma-tyypit

YKSI SUURENNUSLASIVALAISIN. MONTA SOVELLUSTA.



Dermatologia

Optimaaliset olosuhteet tutkimukseen:

- Suurennuslasin suuri halkaisija
- Ergonominen käyttö
- Erinomainen värinvalo R13 > 95

Mustavalo-versiota suositellaan ihosairauksien diagnosointiin.



Sairaalat, klinikat, vastaanotot

- Sopii hyvin sairaaloiden välinehuoltoihin
- Lääketieteellinen hyväksyntä tutkimuksiin
- Pienet toimenpiteet



Eläinlääkärit

- Joustavat kiinnitysmahdollisuudet kattoon, seinään tai lattijalkaan
- Suuri valaisuala
- Sopii hyvin eläinten tutkimuksiin ja toimenpiteisiin

Mustavalo-versiota suositellaan ihosairauksien diagnosointiin.



asennus kattoon



asennus laitekiskoon



Hammasteknikot

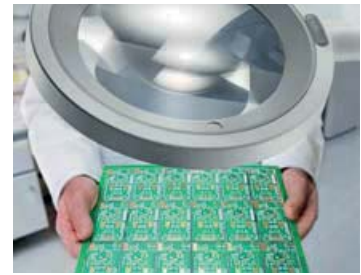
Huippu valaistusominaisuudet

- Portaaton himmennys
- 3.5-dpt suurennuslasi
- Erinomainen värinointo CRI /Ra > 93



Laboratoriot

- Päivänvalon valkoinen LED valo 1.9x suurennoksella
- Erittäin tasainen valaisualue
- Vakaa ja helppo kohdistaa



Laaduntarkastus

- Erittäin kirkas, himmennettävä valo, jossa optimaalinen värinointo
- Suurikokoinen suurennuslasi
- Vääristämätön suurennus tukee systemaattista laadun kontrollointia.



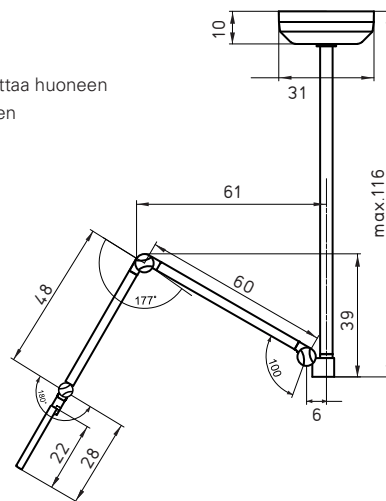
asennus pöytään



Lattiajalka pyörillä

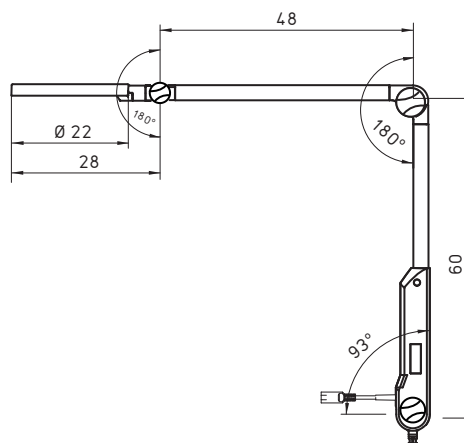


Voidaan mukauttaa huoneen katon korkeuteen



Kattokiinnitteinen

OPTICLUX - KATTOKIINNITYS	Ominaisuus	Tuote nro
OPTICLUX 10-1 C T1	valkoinen/harmaa	suora kytkentä teholähteeseen D15.817.000
OPTICLUX 10-2 C T1	valkoinen/harmaa	suora kytkentä teholähteeseen Mustavalo D15.816.000



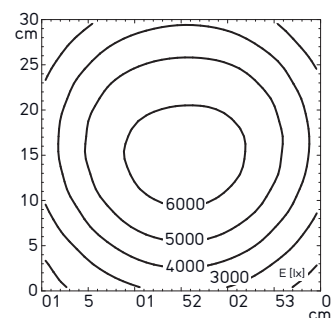
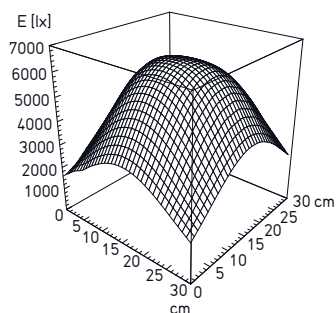
Tappi kiinnitys, useita eri kiinnikkeitä

OPTICLUX -	Ominaisuus	Tuote nro
OPTICLUX 10-1 P TX	valkoinen/harmaa Euro	- D15.815.000
OPTICLUX 10-2 P TX	valkoinen/harmaa Euro	Mustavalo D15.814.000

OPTICLUX lyhyesti

- Värilämpötila päivänvalon valkoinen 6 500 K *
- Kovapinnoitettu akryyli linssi 3.5 diopteria
- Värintoisto * CRI > 93, R9 > 90, R13 > 95
- Kirkas, tasainen valaisualue (6000 lx / 0.15 m *)
- Portaaton himmennys
- Useita eri kiinnitystapoja
- Kestävä kotelointi
- Optiona Mustavalo Huippu 365 nm

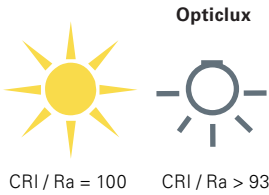
Valaistusvoimakkuus
* -10%/+20% toleranssi



Mitä CRI/Ra arvo tarkoittaa?

Värintoistoindeksi(CRI, Ra) on indeksi värin luonnonmukaisuudesta. Kuinka hyvin värit toistetaan vertailussa auringonvaloon?

- Auringonvalon värintoistoindeksi on 100
- Ra 100, kaikki kohteen värit tunnustetaan optimaalisena päivänvalossa
- Mitä korkeampi on värintoistoindeksi, sitä luonnollisemmin värit toistuvat.



CRI 100 =
Täydellinen värispektri

**Mitä värintoisto-ominaisuus tarkoittaa?**

Lääketieteessä punaisella testiväriä R9 on ratkaiseva rooli, koska eri punasävyjen eroavaisuus kudoksissa ja veressä on erityisen tärkeä.

R13 on "ihonväri" testiväri, ja se on yleensä erittäin tärkeä ihonhoidossa (suonien ja verisuonten tunnistaminen), erityisesti lääketieteessä ja kosmetiikassa.

R9 punainen testiväri

negatiivinen



positiivinen

R13 iho testiväri

negatiivinen

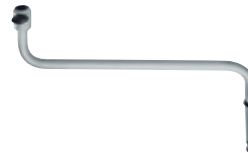


positiivinen

LISÄTARVIKKEET

**Mukautuva linssinsuojuks**

Vakiovaruste pakkauksessa
Helppokäyttöinen, kiinnittyy klikkaustoiminnolla

**LATTIAJALKA PYÖRILLÄ**

Materiaali	Teräs
Rakenne	- Pystyputki: valkoinen, teräs - Jalka: harmaa.muovi - Pyörät: muoviset tuplapyörät 5:llä jarrulla
Mitat	1 m, Ø 700 mm
Paino (net)	7.5 kg
Kiinnitystapin Ø	16 mm-W pyörimisen estolla ja virtajohdon ripustuksella
Tuotenumero	D15.595.000

JATKOVARSI

Materiaali	Pulverilakattu teräs / teräsputki
Mitat	400 m, Ø 16 mm
Paino (net)	n. 0.65 kg
Kiinnikkeen Ø	16 mm kiinnitysruuvilla
Kantavuus	2.5 kg
Tuotenumero	D13.363.000 - valkoinen

**KISKOKIINNIKE**

Materiaali	Alumiini
Seinäkisko	25-35 x 8-10 mm
Tuotenumero	D13.269.000

PÖYTÄPURISTIN

Materiaali	Polyamidi, teräs
Tuotenumero	D14.228.000 - musta

SEINÄKIINNIKE

Materiaali	Polyamidi GF
Tuotenumero	D13.231.000 - valkoinen

Maahantuoja:
Waldmann Valaistus Oy
Veikkointie 22, 03100 Nummela
p. 0456 705 652
info@waldmann.fi
www.waldmann.fi

DERUNGS LICHT AG
Hofmattstrasse 1
9200 Gossau
Switzerland
www.derungslicht.com

Derungs Licht AG is a member of the
Waldmann Group.

