

Dmed® **triango**
LED TUTKIMUSVALAISIN



TIETOJA TUOTTEESTA

D^{med}@ triango

D^{med}@ triango 80 C

D^{med}@ triango tutkimusvalaisin tarjoaa parhaat valaistusolosuhteet hoitohenkilökunnalle ja valaisimen käyttäjälle. Valoteho, väri- lämpötila sekä värintoisto ovat optimaalisesti sovitettu lääketieteelliseen työhön. Hyvä valo edistää työhyvinvointia. Joustava Dmed@ triango on suunniteltu käyttäjien tarpeisiin ja mahdollistaa turvallisen diagnoosin.

Miellyttävä muotoilu täyttää suunnittelijoiden vaatimukset sairaaloiden hoito- ja tutkimustilojen valaisimista.

D^{med}@ triango – Monitehoinen valaisin. Ihanteellinen tutkimusvalaisin klinikoille ja sairaaloihin.



Tasaisesti valaistu työskentelyalue

Valaistusvoimakkuus
80 000 lux / 1.0 m

Ei häikäisyä
Säädettävä valonvoimakkuus

Erinomainen värintoisto
Värintoistoindeksi - CRI > 95

Hygieeninen
Kahva on irroitettava ja steriloitavissa
Helppo puhdistaa suljetun rakenteen vuoksi

**Pitkä käyttöikä**

Tukeva rakenne yhdistettynä huippu LED teknologiaan

Ergonominen ja esteettinen muoto

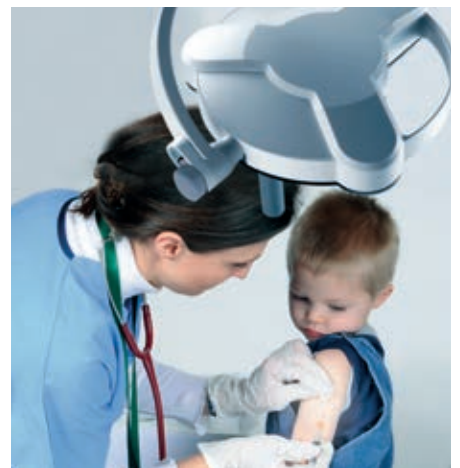
Himmennys
kiertokytkimellä

Huoltovapaa
Ei valonlähteen vaihtoa
käyttöäin aikana

Kohdistus yhdellä kädellä

Yli 50% energian säästö
kiitos tehokkaiden LEDien

Ei lämpösäteilyä



TIETOJA TUOTTEESTA

EDUT

Dmed® **triango** – Monitehoinen valaisin

Täydellisen esteettinen ja toiminnallinen. Dmed® **triango** modernissa ulkonäössä motto "yksinkertainen ja toimiva" vakuuttaa käytännön tarkoituksellaan: tyylikäs muotoilu yhdistettynä nykyaikaiseen LED tekniikkaan - mukautettu nykypäivän työympäristöön.



Liikuteltava sekä yleismallit

Kiitos 360° pyörivän akselin, valaisin takaa suurimman mahdollisen toimintasäteen. Valaisinta ei tarvitse siirrellä monipuolisten kohdistustoimintojen ansiosta. Sen käyttö on yksinkertaista ja kaikki valaisimen osat ovat erittäin kestäviä.

Dmed® **triango** on saatavana kolmea versiota

Katto- ja seinäasennus:

Katto- ja seinäasenteinen Dmed® triango mahdollistavat universaalien käytön, varsinkin tiloissa, joissa tarvitaan paljon liikkumatilaa.

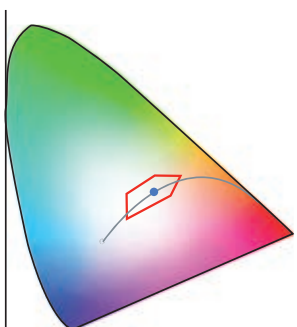
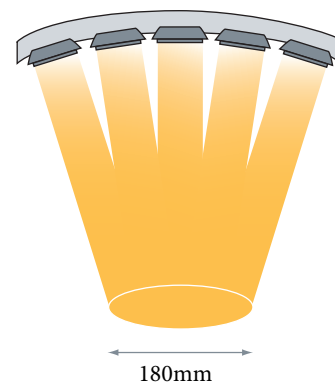
Liikuteltava lattiajalka:




Liikuteltava pyörillä varustettu malli soveltuu parhaiten useisiin eri käyttötarkoituksiin.



Homogeeninen valaisuala

Ainutlaatuinen Derungsin kehittämä optiikka takaa optimaalisen valon. Valaisuala täyttää tutkimusvaloille asetetut korkeimmat hoitotyön tekniset vaatimukset. Heijastamaton, varjoton ja häikäisemätön valaistus luo ihanteellisen ympäristön turvalliseen työskentelyyn.



-  Black Body Curve
-  EN 60601-2-41
-  ●●● optimaalinen värilämpötila

Värintoisto

Erinomainen värintoisto potilaan kehon osia valaistaessa - ei värien vääristymistä.

- CRI > 95
- R9 > 90

Tämä mahdollistaa selkeän kudosten värimuutosten tutkimisen. Valaistu alue näyttää luonnolliselta ja kontrastit erottuvat selvästi. Tämä on tärkeää diagnoosin tarkkuuden kannalta.



Huoltovapaa

Ei enään polttimoiden vaihtoja, kiitos LEDien pitkän käyttöiän. Valonlähdettä ei tarvitse vaihtaa koko valaisimen käyttöiän aikana.

- Käyttöikä 30'000 tuntia

Puhdistus ja sterilointi

Suljettu rakenne ja sileä pinta mahdollistavat nopean ja kliinisen puhdistuksen. Myös pölyn, lian ja nesteiden tunkeutuminen valaisimen sisään on estetty. Irroitettava kahva on helppo steriloida.

- Irroitettava ja steriloitava kahva



Korkealaatuiset komponentit

D^{med}® **triangon** kestävyys on seuraus valmistuksessa käytetyistä korkealaatuisista komponenteista.

Valaisinpää:

Polykarbonaatti ja akryyli-butadieeni kopolymeeri (PC & ABS)

Suojalasi:

Polymetyylimetakrylaatti (PMMA)

ABR-GL kulutusta kestävä pinnoite suojaa lasia naarmuuntumiselta.

Asennus

Seinään asennettavan ja lattijalkaversioon asennukseen tarvitaan yksi henkilö, kattoasenteinen versio vaatii kaksi henkilöä asennustyöhön.

Huolto

Viallisten valonlähteiden korjaukset suorittaa valaisinvalmistaja tehtaalla, jonne vialliset valaisimet on palautettava.



Valaistus / valotehon säätö *

Helppo käyttää: vain yksi ohjainlaite päälle/pois kytkemiseen ja 5-portaiseen himmennykseen. Valon voimakkuuden himmennystoiminto tarjoaa käyttäjälle nopean, joustavan ja yksilöllisen valonsäätämisen. Valaisin on yksilöllisesti mukautettavissa hoidettavan kohteen ja ympäristön kirkkauden mukaan.

Ei häikäisyä

Keskitetty valokeila on häikäisemätön, riippumatta katselukulmasta. Tällöin vältetään kaikki kiusallinen heijastus pinnoilta.

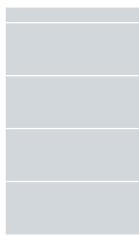
- Himmennettävyys 10% - 100%
- 80 000 lux / 1 m
- Valaisualue 180 mm
- CRI > 95
- Ei häikäisyä
- Ei varjoja eikä heijastuksia



Miellyttävä käyttää

Kiertokytkin sijaitsee valaisinpäessä ja on siten helposti käytettävissä. Ergonomisesti muotoiltu kahva sopii hyvin käteen. Kompakti rakenne mahdollistaa enemmän liikumatilaa.

Tehon kulutus

30 wattia
LED65 wattia
Halogeeni

Käyttökustannukset vähennetty minimiin

Ylläpitokustannukset vähenevät, koska huoltotyötä ei tarvita. Ei kuluvia osia eikä valolähteen vaihtoja. Universaali muuntaja 100-240 voltia: voidaan käyttää kaikissa maissa.

Energiatehokas

Merkittäviä energiasäästöjä edistyksellisen LED tekniikan ansiosta: korkea valaistusvoimakkuus vain 30W tehonkulutuksella. Jos valotehon vaatimukset ovat alhaisemmat, yksinkertainen valon himmennys vähentää kulutusta. Hajavalolta vältytään optiikan keskittämän valokeilan ansiosta.

efficient *light*



Ei lämpösäteilyä

Ihanteellisen toimintaympäristön kannalta valaistustekniikka täyttää lääkäreiden vaatimukset - LED valo ei sisällä lainkaan infrapuna- tai ultraviolettisäteilyä. Näin valokeila ei lämmitä eikä myöskään synny hukkalämpöä. Sekä lääkäriin että potilaaseen ei kohdistu lämpösäteilyä eikä hoidettava alue lämpe.

Toimintaa helpottaa suuresti, että kudokset eivät kuivu hoidon aikana.

Valaisinta käytettäessä sen ulkopintaan voidaan koskea käsin ilman palovamman vaaraa.



Hyvät työskentelyolosuhteet

Toimenpiteissä valaisinpää sijaitsee usein lähellä lääkärin päätä. Lämpösäteilytön valo takaa hyvät työolot, estää päänsärkyä ja väsymystä sekä helpottaa toimenpiteen suorittamista.

LEDien aiheuttama lämpösäteily poistuu valaisinpään pintojen kautta. Tämä mahdollistaa työskentelyn ilman tuulettimia, joka takaa hiljaisen työympäristön.



Turvallisuus / Hyväksynnät

EN 60601-1
Lääketieteelliset sähkölaitteet.
Yleiset vaatimukset sähköturvallisuudesta.

N 60601-1-2
Sähkömagneettinen yhteensopivuus (EMC)

EN 60601-1-6
Käytettävyys

EN 60601-2-41

Sähkökäyttöiset terveydenhuollon laitteet.
Erietyiset turvallisuusvaatimukset kirurgisista valaisimista ja tutkimusvalaisimista.

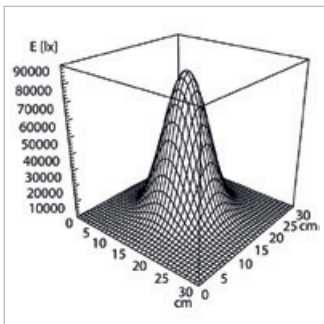
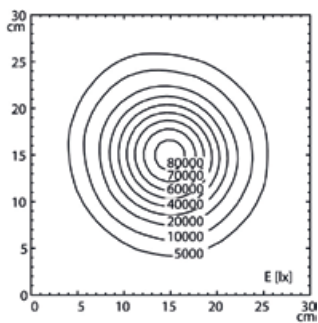
Dmed® triango 80 C

TEKNISET TIEDOT

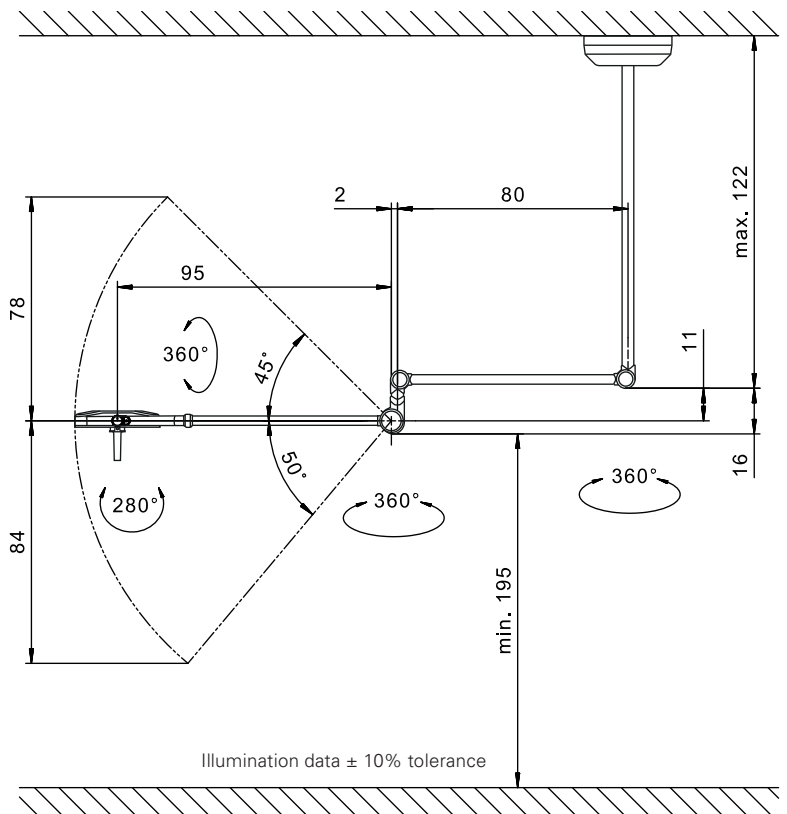
VALONLÄHDE	1 x LED
VALOTEHO	80 000 Lux / 1,0 m
VÄRILÄMPÖTILA	n. 4500 K
VALAISUALUE 1.0m	∅18 cm
VÄRINTOISTO	CRI > 95
LIITÄNTÄLAITE	Elektroninen
SYÖTTÖJÄNNITE	100-240 V; 50/60 Hz
LIITÄNTÄ	Suora liitäntä jännitelähteeseen
VALAISINPÄÄ	Polykarbonaatti ja akryyli-butadieeni kopolymeeri (PC & ABS)
PAINO (NET)	n.13.0 kg
TEHON KULUTUS	n. 30 W
KÄYTTÖ	Kiertokytkin valaisinpäässä
NIVELET	Jousikevennetty
SUOJAUSLUOKKA	I
HYVÄKSYNNÄT	EN 60601-1, EN 60601-2-41
LISÄTARVIKKEET	Steriloitava kahva, kattoadapteri alaslaskuun
ERIKOISPIIRTEET	Himmennettävä, huoltovapaa
KIINNITYS	Kattokiinnitys, kattovarren pituus 30-120cm (optio: alaslasku kattoadapteri)
KOTELOINTILUOKKA	IP 43
TUOTENUMERO	D16.134.000-808984 - valkoinen



VALONJAKO



MITTAKUVA



Dmed® triango 80 W

TEKNISET TIEDOT

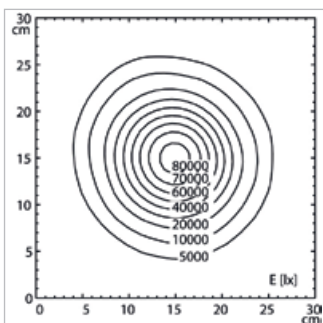
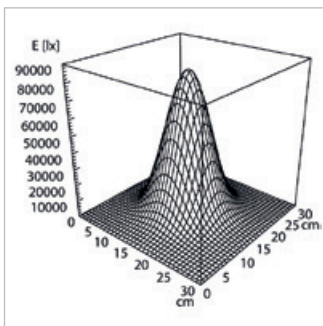
VALONLÄHDE	1 x LED
VALOTEHO	80000 Lux / 1,0 m
VÄRILÄMPÖTILA	n. 4500 K
VALAISUALUE 1.0m	ø 18 cm
VÄRINTOISTO	CRI > 95
LIITÄNTÄLAITE	Elektroninen
SYÖTTÖJÄNNITE	100-240 V; 50/60 Hz
LIITÄNTÄ	Suora liitäntä jännitelähteeseen
VALAISINPÄÄ	Polykarbonaatti ja akryyli-butadieeni kopolymeeri (PC & ABS)
PAINO (NET)	n. 13.0 kg
TEHON KULUTUS	n. 30 W
KÄYTTÖ	Kiertokytkin valaisinpäässä

NIVELET	Jousikevennetty
SUOJAUSLUOKKA	I
HYVÄKSYNNÄT	EN 60601-1, EN 60601-2-41
LISÄTARVIKKEET	Steriloitava kahva
ERIKOISPIIRTEET	Himmennettävä, huoltovapaa
KIINNITYS	Seinäasennus
KOTELOINTILUOKKA	IP 43
TUOTENUMERO	D15.175.000 - valkoinen

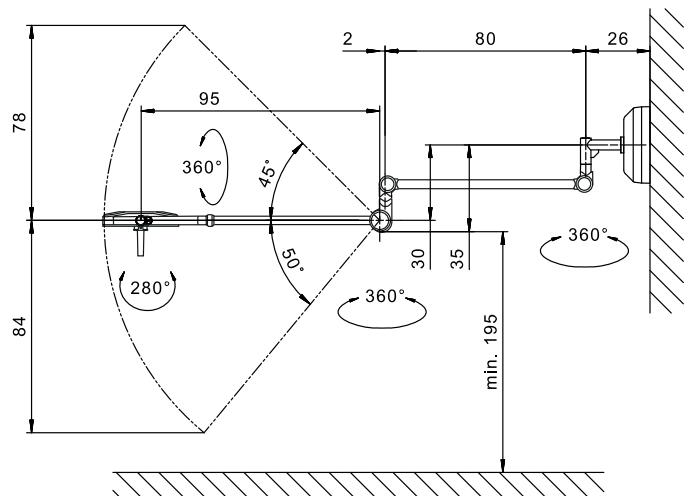
LED



VALONJAKO



MITTAKUVA



Dmed® triango 80 F

TEKNISET TIEDOT

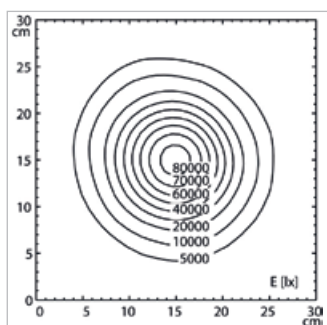
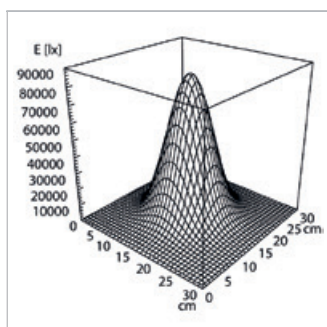
VALONLÄHDE	1 x LED
VALOTEHO	80 000 Lux / 1,0 m
VÄRILÄMPÖTILA	n. 4500 K
VALAISUALUE 1.0m	ø 18 cm
VÄRINTOISTO	CRI > 95
LIITÄNTÄLAITE	Elektroninen
SYÖTTÖJÄNNITE	100-240 V; 50/60 Hz
LIITOSJOHTO	n. 3 m
VALAISINPÄÄ	Polykarbonaatti ja akryyli-butadieeni kopolymeeri (PC & ABS)
PAINO (NET)	n. 20.0 kg
TEHON KULUTUS	n. 30 W
KÄYTTÖ	Kiertokytkin valaisinpäässä

NIVELET	Jousikevennetty
SUOJAUSLUOKKA	I
HYVÄKSYNNÄT	EN 60601-1, EN 60601-2-41
LISÄTARVIKKEET	Steriloitava kahva
ERIKOISPIIRTEET	Himmennettävä, huoltovapaa
KIINNITYS	Lattiajalka pyörillä
KOTELOINTILUOKKA	IP 43

TUOTENUMERO D16.132.000-808982 - valkoinen -Schuko
 D16.133.000-808983- valkoinen - CH
 D16.134.000-808984 - valkoinen - UK



VALONJAKO



MITTAKUVA

