

D^{care}® **amalia**

LED HOITO- JA LUKUVALAISIN



reddot design award
winner 2012

TIETOJA TUOTTEESTA

D^{care}® amalia 9 P S4

Tämä uusi hoito- ja lukuvalaisin täyttää täysin seniorikotien, hoitolaitosten, klinikoiden sekä sairaaloiden jatkuvasti muuttuvat vaatimukset.

Sairaiden ihmisten hoidontarve kasvaa koko ajan. Lisäksi vanhuksat kärsivät myös ikään liittyvistä näkö- ja havaintokyvyn häiriöistä. Hyvä valaistus on edellytys hoitohenkilökunnan kuntoutustoimenpiteille ja mahdollistaa eläkeläisten itsenäisen toimeen tuleminen arjen askareissa.

Yhdessä huoneen sisustuksen kanssa, valo vaikuttaa huoneen ilmapiiriin. Huoneen koko, värit ja materiaalit tulevat esille aivan erilaisella tavalla. Näin hyvä valo parantaa elämänlaatua, fyysistä ja henkistä elinvoimaa ja siten vähentää kokonaisuutena hoidon tarvetta.

Muovipäällystetty
taipuisa varsi

Säädettävä nivel

Pöytäpuristin





TIETOJA TUOTTEESTA

TUOTE JA VARJOSTIN VAIHTOEHDOT

D^{care}® **amalia** 9 P S4

D15.250.000

Nivelellä ja taipuisalla varrella

- kiskokiinnitys, pöytäpuristin, seinäkiinnike
- eri varjostinmalleja
- kokonaispituus: 112 cm / 44"



D^{care}® **amalia** 9 P S7

D15.251.000

2:lla erillisellä taipuisalla varrella

- kiskokiinnitys, pöytäpuristin, seinäkiinnike
- eri varjostinmalleja
- kokonaispituus: 117 cm / 46"



D^{care}® **amalia** 9 B S8

D15.252.000

Kiinnitys sängyn päätyyn

- yleiskiinnitys sänkyyn
- kiskokiinnitys, pöytäpuristin, seinäkiinnike
- eri varjostinmalleja
- kokonaispituus: 147 cm / 58"



D^{care}® **amalia** 9 P S4 clinic

D15.360.000

Kiskokiinnitys

- kiskokiinnitys
- valkoinen varsi
- kaareva, ergonominen varsi
- eri varjostinmalleja
- kokonaispituus: 123 cm / 48"





D53.739.000

- valkoinen
- maalattu
- pestävä



D53.718.000

- rottinki
- ommeltu
- ei-pestävä



D53.719.000

- painettu
- liimattu
- pestävä

ENEMMÄN VIIHTYVYYTTÄ.

VALOTEHO - 3 LEDin valaistusvoimakkuus 1000lx/0.5m tarjoaa poikkeuksellisen suuren valotehon.

KOHDISTUS - Erittäin taipuisa varsi antaa D^{care}® **amalia**lle suuren toimintasäteen ja helpottaa sen sijoittamista.

HELPPOKÄYTTÖINEN - Vahva kahva helpottaa valaisimen kohdistamista. Kahvassa sijaitsevasta taustavalaistusta ON/OFF kytkimestä on helppo sytyttää lukuvalo. Keltainen LED yövalo voidaan myös kytkeä kytkimestä.

KÄÄNTYVÄ VALAISINPÄÄ - Kääntyvä rajoittamaton liitos tarjoaa mahdollisuuden kääntää valaisinpäätä 360 astetta.

VALON LAATU - Erittäin tasainen valonjako ja valaisinpään rajoittamaton liikkuvuus mahdollistavat häikäisemättömän ja varjottoman lopputuloksen.

LAADUKAS JA TURVALLINEN.

MUOTOILU - D^{care}® **amalia** yhdistää korkeatasoisen valaistuksen laadun ja nykyaikaisen kodin suunnittelun. Nämä yhdessä täyttävät nykypäivän vaatimukset

KESTÄVYYS - Tukeva rakenne takaa luotettavan ja pitkäaikaisen toiminnan käyttäjälle.

SERTIFIOINTI - Euroopassa tämä valaisin täyttää kaikki vaatimukset huoneisiin joita käytetään lääketieteellisiin tarkoituksiin sekä sairaaloihin.

TURVALLISUUS - Kiitos uuden LED-tekniikan ja muotoilun, tämä valaisin ei kehitä lämpöä valon kohteeseen päin. Käyttäjällä ei ole vahingoittumisen eikä palovammanvaaraa.

HUOLTO - Valaisimen huollosta vastaa Waldmann ja Derungs. Uusi varjostin voidaan vaihtaa paikan päällä ilman ongelmia.

PUHDISTUS - Suljettu rakenne sekä sileä pinta varmistavat nopean ja hygieenisen puhdistamisen - pölyn, lian ja nesteiden tunkeutuminen valaisimen sisään on estetty. Käytä vain määräysten mukaisia pesuaineita.



KÄYTTÄJÄYSTÄVÄLLINEN

HOITOVALO - Sairaiden ihmisten hoitaminen on erityisen vaativaa toimintaa. Dcare® amalia tarjoaa laajan valaisualueen henkilökohtaiseen hygieniaan, tutkimuksiin sekä hoitotoimenpiteille.

LUKUVALO - Valaisin tarjoaa erittäin kirkkaan ja häikäsemättömän lukuvalon.

YÖVALO - Keltainen LED yövalo mahdollistaa liikkumisen ja ääriviivojen tunnistamisen pimeässä. Kaatumisia ja ahdistustiloja voidaan näin huomattavasti vähentää.

ILMAPIIRI - Hyvällä valaistuksella on piristävä vaikutus. Dcare® amalia luo kodikkaan tunnelman jossa turvallisuudentunne ja elämänlaatu paranee.

IMAGO - Valon tuottama tunnelma ja vaikutus luovat hyvinvointia ja turvallisuutta, joka vaikuttaa vierailijoiden mielikuvaan ja antaa positiivisen kuvan paikasta.

TEHOKKUUS SÄÄSTÄÄ AIKAA

KÄYTTÖIKÄ - Uuden LED tekniikan ansiosta käyttö on erityisen asiakasystävällistä. Kiitos LEDien pitkän käyttöiän (30,000 h), valolähteiden vaihtamiseen ei ole tarvetta.

ENERGIATEHOKKUUS - Optimaaliseen valaistukseen on päästy pienellä virrankulutuksella (9 W), mikä suojelee ympäristöämme.

HOITOTYÖ - Toiminnot helpottuvat. Tämä lisää tehokkuutta, laatua, tuottavuutta sekä motivaatiota ja samalla työhyvinvointi kasvaa.

LAATU - Korkealaatuiset materiaalit ja valmistusprosessit sekä tehokkaat valonlähteet vähentävät ylläpitokustannuksia ja lisäävät kannattavuutta.

efficient *light*





UUTUUS

Dcare® **amalia** TÄYDELLISTÄ
LAATUA JA MUOTOILUA

UUSI LATTIAJALALLINEN
MALLI TÄYDENTÄÄ SARJAN

D^{care}® amalia 9 F S3

TEKNISET TIEDOT

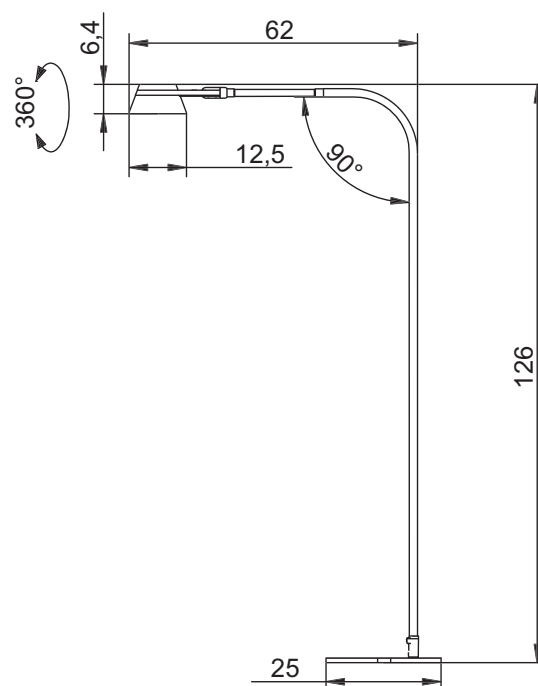
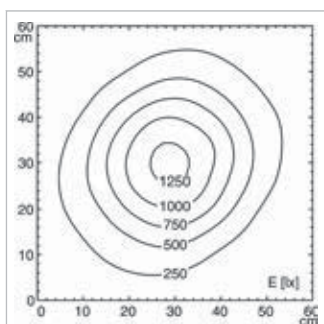
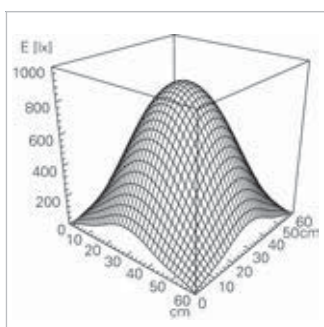
VALONLÄHDE	1 x LED lamp W - D68798000
VALAISTUSVOIMAKKUUS	1000 Lux / 0.5 m
VALAISUALUE	0.5 m / Ø 45 cm
VÄRINTOISTO	Ra > 80
VÄRILÄMPÖTILA	3000 K
VARUSTELU	Pistotulppamuuntaja
SYÖTTÖJÄNNITE	230-240 V; 50 Hz
LIITÄNTÄJOHTO	n. 2 m Euro
MATERIAALI	PMMA / alumiini, maalattu
PAINO (NET)	n.4.9 kg
TEHON KULUTUS	n. 9 W
SUOJAUSLUOKKA	II
LISÄTARVIKKEET	pistotulppa (CEE 7/IV;CEE 7/VI/BS 1363 A), varjostin (maalattu, rottinki, painettu)
HYVÄKSYNNÄT	EN 60598-1, EN 60598-2-25
ERIKOISPIIRTEET	Yövalo LED
TILAUSNUMERO	D15.368.000 - valk. alumiini D15.372.000 - valkoinen

HOITO- JA LUKUVALOT



VALONJAKO

MITTAKUVA



Illumination data ± 10% tolerance

D^{care}® amalia 9 P S4 / D^{care}® amalia 9 P S4 clinic

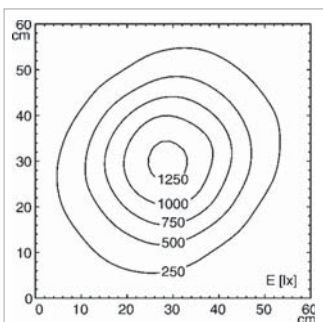
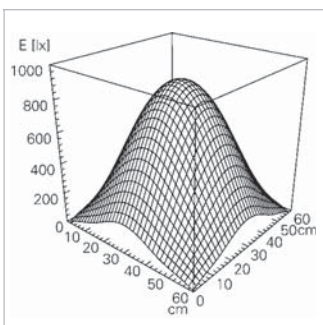
TEKNISET TIEDOT

VALONLÄHDE	1 x LED lamp W - D68798000
VALAISTUSVOIMAKKUUS	1000 Lux / 0.5 m
VALAISUALUE	0.5 m / Ø 45 cm
VÄRINTOISTO	CRI > 80
VÄRILÄMPÖTILA	3000 K
VARUSTELU	Pistotulppamuuntaja
SYÖTTÖJÄNNITE	230-240 V; 50 Hz
LIITÄNTÄJOHTO	n. 2 m Euro
MATERIAALI	PMMA / alumiini, maalattu
PAINO (NET)	n. 1.5 kg
TEHON KULUTUS	n. 9 W
NIVEL	Säädettävä nivel
SUOJAUSLUOKKA	II
LISÄTARVIKKEET	Yleiskiinnitys sänkyyn Varjostin (maalattu, rottinki, painettu) kiskokiinnike, pöytäpuristin, seinäkiinnike .
HYVÄKSYNNÄT	EN 60598-1, EN 60598-2-25
ERIKOISPIIRTEET	Yövalo LED
KIINNITYS	Kisko, pöytä, seinä, tappi (16 mm W)
TILAUSNUMERO	D ^{care} ® amalia 9 P S4 - D15.250.000 - valk.alumiini D ^{care} ® amalia 9 P S4 clinic - D15.360.000 - valkoinen Valaisinpää ja nivel - valk.alumiini

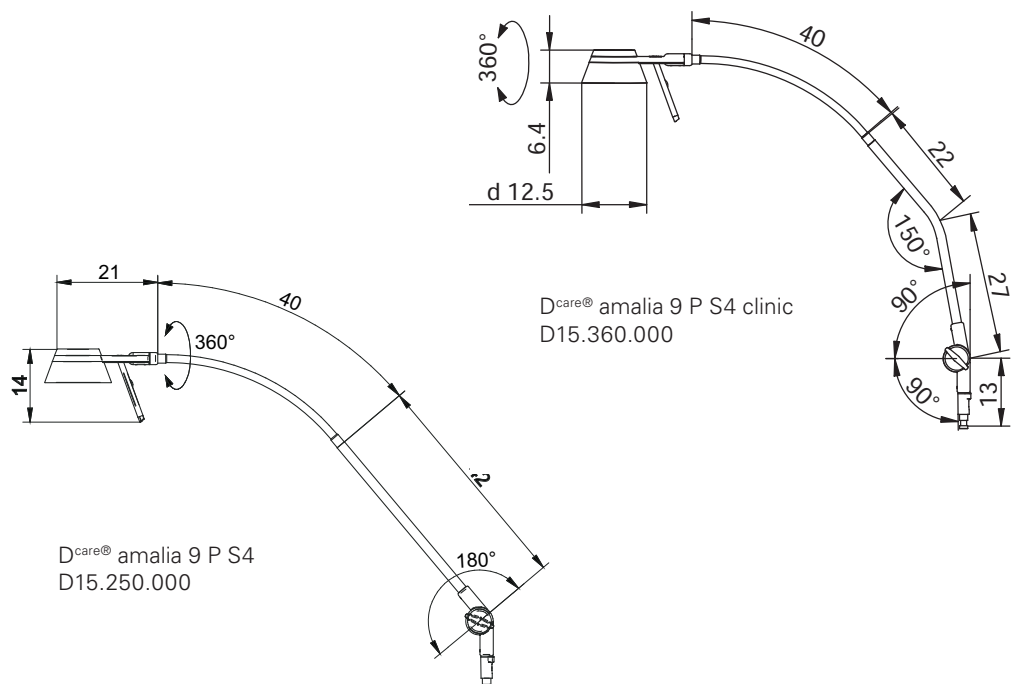
HOITO- JA LUKUVALOT



VALONJAKO



MITTAKUVA



D^{care}® amalia 9 P S7 / D^{care}® amalia 9 B S8

TEKNISET TIEDOT

VALONLÄHDE	1 x LED lamp W - D68798000
VALAISTUSVOIMAKKUUS	1000 Lux / 0.5 m
VALAISUALUE	0.5 m / Ø 45 cm
VÄRINTOISTO	CRI > 80
VÄRILÄMPÖTILA	3000 K
VARUSTELU	Pistotulppamuuntaja
SYÖTTÖJÄNNITE	230-240 V; 50 Hz
LIITÄNTÄJOHTO	n. 2 m Euro
MATERIAALI	PMMA / alumiini, maalattu
PAINO (NET)	n. 1.5 kg
TEHON KULUTUS	n. 9 W
SUOJAUSLUOKKA	II
LISÄTARVIKKEET	Varjostin (maalattu, rottinki, painettu) Kiskokiinnike, pöytäpuristin, seinäkiinnike · · ·
HYVÄKSYNNÄT	EN 60598-1, EN 60598-2-25
ERIKOISPIIRTEET	Yövalo LED
KIINNITYS	Yleiskiinnitys sänkyyn
TILAUSNUMERO	D ^{care} ® amalia 9 P S7 - D15.251.000 - valk. alumiini D ^{care} ® amalia 9 B S8 - D15.252.000 - valk. alumiini

HOITO- JA LUKUVALOT

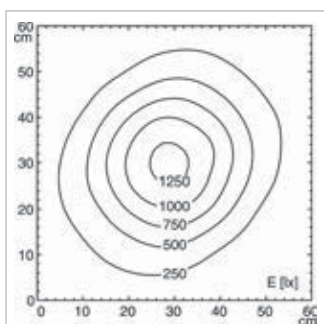
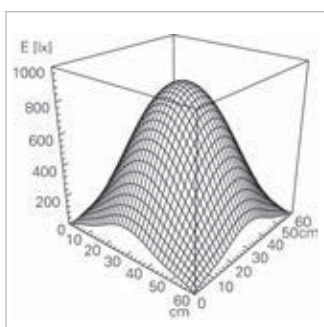
D^{care}® amalia 9 P S7
D15.251.000



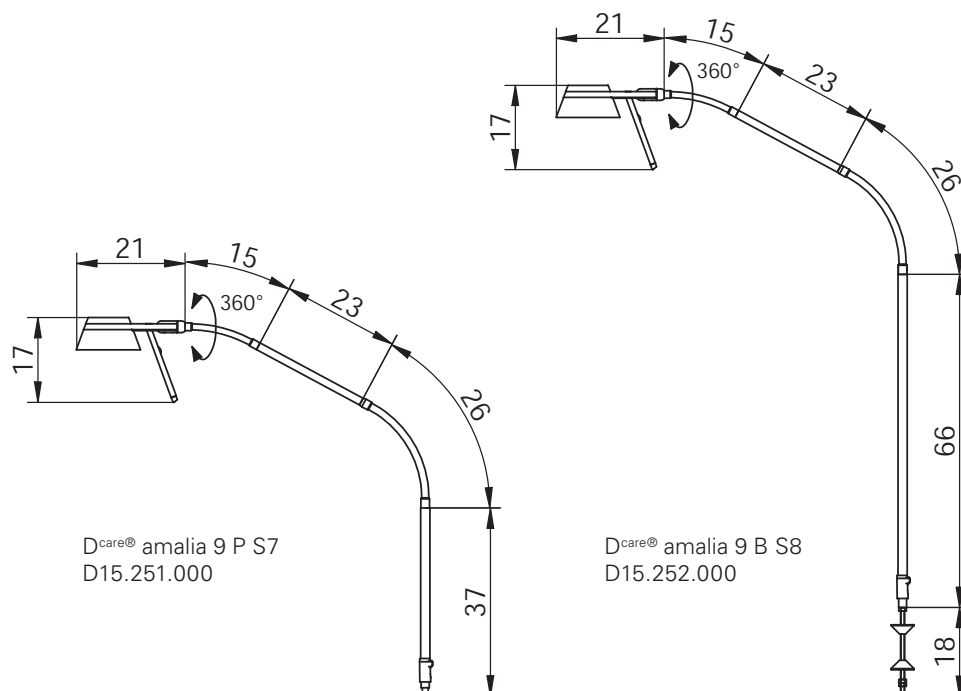
D^{care}® amalia 9 B S8
D15.252.000



VALONJAKO



MITTAKUVA



D^{care}® amalia 9 P S7
D15.251.000

D^{care}® amalia 9 B S8
D15.252.000

Myynti:
Tekmala Oy
Veikkointie 22
31500 Nummela
puh 0207 924 200
www.tekmala.fi
info@tekmala.fi

Maahantuoja:
Waldmann Valaistus Oy
Veikkointie 22
31500 Nummela
puh 0456 705 652
www.waldmann.fi
info@waldmann.fi

Derungs Licht AG

Hofmattstrasse 12
9200 Gossau
Switzerland
Phone +41 71 388 11 66
Fax +41 71 388 11 77
www.derungslicht.com
mailbox@derungslicht.com

Derungs Licht AG is a member of the Waldmann Group.



Additional distributors can be found at: www.derungslicht.com