

D^{med}® **hx** LED 7 P / D^{med}® **hx** LED 7 F
KIRKAS, VOIMAKAS, KESTÄVÄ



D^{med}® **hx** LED

MIELLYTTÄVÄ TUTKIMUSVALAISIN

D^{med}® **hx** LED, pieni ja voimakas tutkimusvalaisin teho-osastoille, potilastiloihin ja lääkärin vastaanottohuoneisiin. Kaunis ulkonäkö ja pitkä käyttöikä. Tämä valaisin täyttää kaikki onnistuneen perustutkimuksen kriteerit.

D^{med}® **hx** LED 7 P
jousikevennetyllä nivelvarrella
Tuotenro. D15.665.000



Valaisinpään kaksinkertainen kotelointi optimoi jäähdytyksen



Jousikevennetyt nivelvarsi helpottaa valaisimen tehokasta kohdistamista



D^{med}® **hx** LED 7 F

Liikuteltava lattiajalka taipuisalla varrella

Tuotenro. D15.666.000



Tehokas LED teknologia.



Huoltovapaat ja suljetut nivelet estävät pölyn kerääntymisen



On/Off kytkin valaisinpäissä tekee käyttämisen helpoksi

TEKNISET TIEDOT

D^{med}® hx LED 7 P Tuotenro. **D15.665.000**

Valaistusvoimakkuus: 15000 Lux / 0.5m

Valaisualue: 300mm / 0.5m

Liitäntälaitte: Pistotulppamuuntaja

Väriämpötila: 4000 K

Värintoistoindeksi: Ra 95

Käyttöjännite: 100-240V

Liitäntäjohto: 2m Euro

Valaisinpää: Polyamidi

Paino: 1.7 kg

Tehon kulutus: 7 - 11W

Käytönohjaus: Keinukytkin (I/O)

Tekniikka: 1-nap, toisio

Suojausluokka: II

Erytispiirteet: Valokeila 10°

Kiinnitys: Lattiajalka, kisko, pöytäpuristin, sinäkiinnike

Hyväksynät: EN 60601-1, 60601-2-41

valaistusvoimakkuus ± 10% toleranssi

TEKNISET TIEDOT

D^{med}® hx LED7 F Tuotenro. **D15666.000**

Valaistusvoimakkuus: 15000 Lux / 0.5m

Valaisualue: 300mm / 0.5m

Liitäntälaitte: Pistotulppamuuntaja

Väriämpötila: 4000 K

Värintoistoindeksi: Ra 95

Käyttöjännite: 100-240V

Liitäntäjohto: 2m Euro

Valaisinpää: Polyamidi

Paino: 4.0 kg

Tehon kulutus: 7 - 11W Keinukytkin

Käytönohjaus: (I/O)

Tekniikka: 1-nap, toisio

Suojausluokka: II

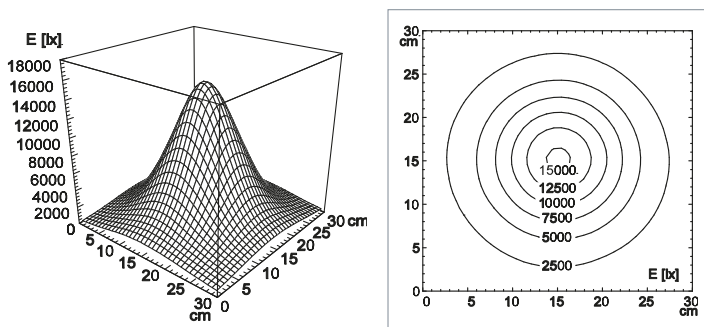
Erytispiirteet: Valokeila 10°

Kiinnitys: Liikuteltava lattiajalka

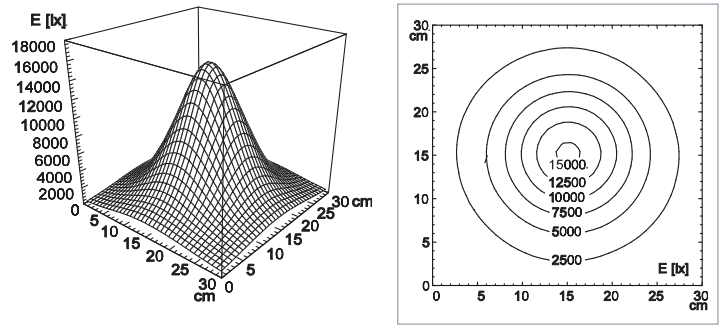
Hyväksynät: EN 60601-1, 60601-2-41

valaistusvoimakkuus ± 10% toleranssi

VALONJAKO - D^{med}® hx LED 7 P



VALONJAKO - D^{med}® hx LED 7 F



Myynti:
Tekmala Oy
Veikkointie 22
31500 Nummela
puh 0207 924 200
www.tekmala.fi
info@tekmala.fi

Maahantuoja:
Waldmann Valaistus Oy
Veikkointie 22
31500 Nummela
puh 0456 705 652
www.waldmann.fi
info@waldmann.fi

Derungs Licht AG

Hofmattstrasse 12
9200 Gossau
Switzerland
Phone +41 71 388 11 66
Fax +41 71 388 11 77
www.derungslicht.com
mailbox@derungslicht.com

Derungs Licht AG is a member of the Waldmann Group.



Additional distributors can be found at: www.derungslicht.com