

FIN

TANEO | NIVELVARTINEN JA JÄRJESTELMÄVALAISIN

••••  
LED





## TANEO MONIPUOLINEN VALAISIN IHANTEELLISEEN VALAISTUKSEEN.



Tinkimätön valaistusratkaisu on välttämätön aina kun silmäsi ovat koetuksella.

Oli työtehtävänä valmistus, asennus, laaduntarkkailu, paikkana laboratorio, sähkö- tai metalliteollisuus TANEO on ammattilaisen valinta.

Valotehon sovittaminen työtehtävään sopivaksi, korkea valaistuksen laatu sekä hyvä ergonomia takaavat ihanteelliset työolosuhteet ja tekevät TANEOsta vartaansa vailla olevan valaisimen joka suoriutuu tehtävään liittyvistä vaatimuksista.

- Huoltovapaa teknologia, yli 50,000 tunnin käyttöikä
- Useilla valaistusvoimakkuuksilla aina 4000 lx asti.
- 30 % energian säästö
- Portaaton himmennys 30% valotehoon
- Ei varjoja tai heijasteita kiitos huipputeknisen valoteknologian.
- Häikäsemätön prismaattisen (CDP) tai opaalisin häikäisysojan ansiosta.
- Väriinätön valo, ei IR tai UV säteilyä.
- Hyvä kontrastiherkkyys sekä värintoisto kiitos huippulaadukkaiden LEDien
- Poikkeuksellisen taipuvainen ja tasapa-

inoinen varsi laajalla toimintasäteellä

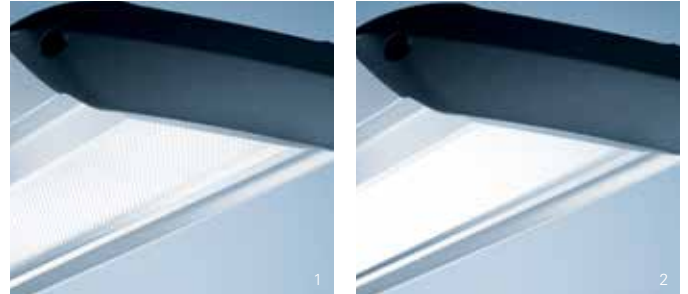
- Suljettu rakenne ja tekniikka lisäävät käyttöikää ja suojaavat käyttäjää.
- Kestävää alumiinia ja lasikuituvahvistettua korkealaatuista muovia.
- Waldmann laatuvaatimukset yhdistettynä huippu ammattitaitoon



1 CDP prismaattinen suojuus: maksimi valaistusvoimakkuus.

2 Valkoinen opaali suojuus: ehdottoman tasainen valo, hyvä värin toisto.

3 Kolme eri kokoa: Vaatimusten mukainen valaistus.



### Tehokas ja vaatimusten mukainen

Kolmella eri valaistusvoimakkuudella, TANEO täyttää kaikki hyvän valaistuksen vaatimukset. Tämän seurauksena investoinnin sekä käytön kustannukset perustuvat todelliseen tarpeeseen.

Valaistusvoimakkuudesta riippumatta, TANEO on aina energiatehokas. Se kuluttaa 30% vähemmän energiaa verrattuna perinteisiin saman tehosiin työvalaisimiin.

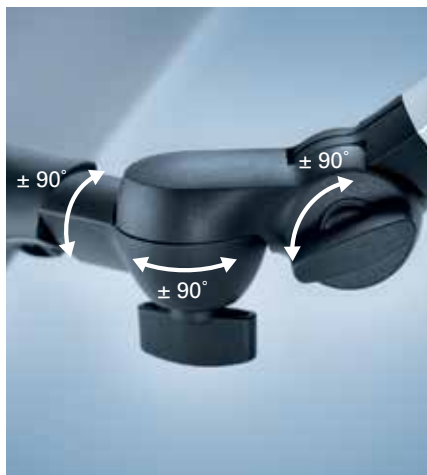
Tämä tarkoittaa että 1400 luksin valaistusvoimakkuudella kulutus on vain 14 W ja 3000 luksin tai 4000 luksin voimakkuudella kulutus vain 24 W tai 34 W virtalähde mukaan lukien.

### LED pohjainen korkealaatuinen valaistusteknologia

Kiitos innovatiivisen valonohjausteknologian sekä prismaattisen (CDP) tai valkoisen opaalisen häikäisysuojan TANEO tarjoaa laaja-alaisen, homogeenisen, häikäisemättömän ja vajottoman valaistuksen. Samaan aikaan TANEOn valo on sekä täysin häikäisemätön että erityisen voimakas. Kaikki tämä lievittää silmien rasitusta sekä työtulokset paranevat hyvän valaistuksen myötä.

Väriämpötila vaihtoehdot (4000 tai 5000K) parantavat kontrastiherkkyyttä. Korkea värintoistoindeksi (opaalisuoja Ra 90 ja Prismaattinen suojuus Ra 85) parantavat värien toistoa. Näiden lisäksi valoa voidaan himmentää 10% asti. Kaikki em seikat tekevät TANEOSTA valaisimen joka säätyy käyttäjänsä ja tehtävän mukaisesti.

## TANEO NIVELVARTINEN VALAISIN MUUTTUVA JA MUKAUTUVAINEN.



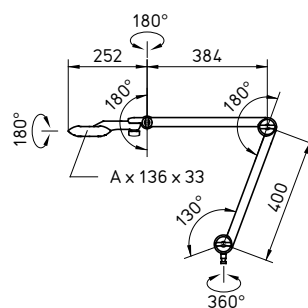
Poikkeuksellisen taipuvainen ja tasapainoitettu varsi tekee TANEON kohdistamisen helpoksi ilman lisätoimenpiteitä. Varsi voidaan lukita tarvittaessa haluttuun asentoon.

Varrella on suuri toimintasäde ja valaisinpää kääntyy moneen eri asentoon joustavien 3D nivelten ansoista.

## TEKNISET TIEDOT



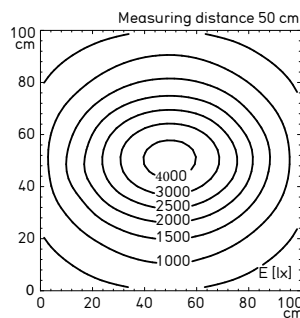
efficient *light*



Mitta A: 14 W = 218 mm, 24 W = 398 mm, 34 W = 577 mm

### Ominaisuudet lyhyesti

- 12, 24 tai 36 x LED
- Tehon kulutus 14, 24 tai 34 W
- Värilämpötila 4,000 K tai 5,000 K
- Häikäsemätön prismaattisen (CDP) tai opaalisen häikäisy-suojan ansiosta.
- Valmistettu anodisoidusta alumiinista ja lasikuituvahvisteisesta muovista. Häikäisy-suoja PMMA (CDP) tai PC (opaali) muovia.
- Jousikevennetty varsi 3D nivelillä
- On/Off kytkin himmentimellä, upotettu valaisinpäähän
- Kotelointiluokka IP20, Suojausluokka III (valaisin) ja II (virtalähde)
- Pistotulppamuuntaja (14 W) tai muuntaja johdossa (24 ja 34 W), 100 – 240 V, 50 / 60 Hz, 4 m liitäntäjohto.
- Useita eri kiinnitysvaihtoehtoja.



Valaistusvoimakkuus esimerkki  
34 W CDP häikäisy-suojalla

KULUTUS	HÄIKÄISYSUOJA	VÄRILÄMPÖTILA	$E_m / E_{max}^*$	MALLI	TUOTENUMERO
14 W	Prismaattinen	4000 K	563 / 1569 lx <sup>1</sup>	STZL 12 R	112 576 000 - 005 441 67
14 W	Prismaattinen	5000 K	563 / 1569 lx <sup>1</sup>	STZL 12 R	112 576 000 - 005 397 57
14 W	Valkoinen opaali	4000 K	361 / 816 lx <sup>1</sup>	STZL 12 R	112 576 000 - 005 595 52
14 W	Valkoinen opaali	5000 K	361 / 816 lx <sup>1</sup>	STZL 12 R	112 576 000 - 005 595 71
24 W	Prismaattinen	4000 K	1137 / 3053 lx <sup>1</sup>	STZL 24 R	112 577 000 - 005 441 79
24 W	Prismaattinen	5000 K	1137 / 3053 lx <sup>1</sup>	STZL 24 R	112 577 000 - 005 397 74
24 W	Valkoinen opaali	4000 K	725 / 1578 lx <sup>1</sup>	STZL 24 R	112 577 000 - 005 595 74
24 W	Valkoinen opaali	5000 K	725 / 1578 lx <sup>1</sup>	STZL 24 R	112 577 000 - 005 595 77
34 W	Prismaattinen	4000 K	1641 / 4046 lx <sup>1</sup>	STZL 36 R	112 578 000 - 005 441 82
34 W	Prismaattinen	5000 K	1641 / 4046 lx <sup>1</sup>	STZL 36 R	112 578 000 - 005 397 77
34 W	Valkoinen opaali	4000 K	1082 / 2219 lx <sup>1</sup>	STZL 36 R	112 578 000 - 005 595 80
34 W	Valkoinen opaali	5000 K	1082 / 2219 lx <sup>1</sup>	STZL 36 R	112 578 000 - 005 595 83

\*  $E_m$  = keskimääräinen valaistusvoimakkuus;  $E_{max}$  = maksimaalinen valaistusvoimakkuus; <sup>1</sup> Mittausalue 100 cm x 100 cm/Mittausetäisyys 50 cm

## TANEO TYÖPISTEVALAISIN TILAA SÄÄSTÄVÄ JA MONIPUOLINEN



TANEO mallivalikoimista löytyy myös tilaa säästävä sekä huomioonoton asennusvaihtoehto esim. hyllyn alle. Voit valita joko sivuvalot työpisteen molemmille puolille tai poikittain hylly alle asennettavan säädettävän mallin



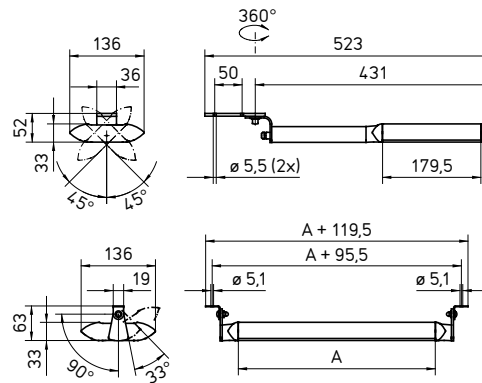
Käytännöllinen varsi mahdollistaa vaakasuoran kääntyvyyden. Tämä innovatiivinen liitäntä mahdollistaa esim. sivuttaisvalaisussa varjottoman valaisun eri asennoissa.

Molemmat valaisinpääversiot ovat kääntyviä.

## TEKNISET TIEDOT



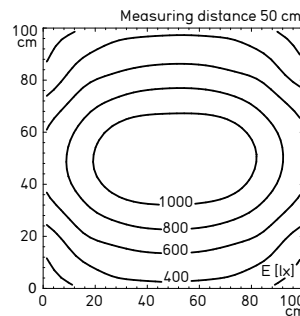
efficient *light*



Mitta A: 24 W = 359.5 mm, 34 W = 538.5 mm

### Ominaisuudet lyhyesti

- 12, 24 tai 36 x LED
- Tehon kulutus 14, 24 tai 34 W
- Värilämpötila 4,000 K tai 5,000 K
- Häikäsemätön prismaattisen (CDP) tai opaalisin häikäisy-suojan ansiosta.
- Valmistettu anodisoidusta alumiinista ja lasikuituvahvisteisesta muovista. Häikäisy-suojat PMMA (CDP) tai PC (opaali) muovia.
- Kääntyvä varsi (14 W) tai kiinteä asennus (24 tai 34 W) säädettävällä nivelellä.
- On/Off kytkin himmentimellä, upotettu valaisinpäähän
- Koteloitu luokkaan IP20, Suojausluokka III (valaisin) ja II (virtalähde)
- Pistotulppamuuntaja (14 W) tai muuntaja johdossa (24 ja 34 W), 100 – 240 V, 50/60 Hz, 4 m liitäntäjohto.



Valaistusvoimakkuus perustuu kahteen 14W CDP häikäisy-suojalla olevaan valaisimeen jotka ovat käännetty 90° kulmaan

KULUTUS	KIINNITYS	HÄIKÄISYSUOJA	VÄRILÄMPÖTILA	$E_m / E_{max}^*$	MALLI	TUOTENUMERO
14 W	Kääntyvä varsi	Prismaattinen	4000 K	563 / 1569 lx <sup>1</sup>	SARKL 12 R	112 991 000 - 005 525 84
14 W	Kääntyvä varsi	Prismaattinen	5000 K	563 / 1569 lx <sup>1</sup>	SARKL 12 R	112 991 000 - 005 592 47
14 W	Kääntyvä varsi	Valkoinen opaali	4000 K	361 / 816 lx <sup>1</sup>	SARKL 12 R	112 991 000 - 005 592 50
14 W	Kääntyvä varsi	Valkoinen opaali	5000 K	361 / 816 lx <sup>1</sup>	SARKL 12 R	112 991 000 - 005 592 53
24 W	Kiinteä asennus	Prismaattinen	4000 K	1137 / 3053 lx <sup>1</sup>	SARL 24 R	112 992 000 - 005 525 87
24 W	Kiinteä asennus	Prismaattinen	5000 K	1137 / 3053 lx <sup>1</sup>	SARL 24 R	112 992 000 - 005 593 08
24 W	Kiinteä asennus	Valkoinen opaali	4000 K	725 / 1578 lx <sup>1</sup>	SARL 24 R	112 992 000 - 005 593 11
24 W	Kiinteä asennus	Valkoinen opaali	5000 K	725 / 1578 lx <sup>1</sup>	SARL 24 R	112 992 000 - 005 593 15
34 W	Kiinteä asennus	Prismaattinen	4000 K	1641 / 4046 lx <sup>1</sup>	SARL 36 R	112 993 000 - 005 525 93
34 W	Kiinteä asennus	Prismaattinen	5000 K	1641 / 4046 lx <sup>1</sup>	SARL 36 R	112 993 000 - 005 593 18
34 W	Kiinteä asennus	Valkoinen opaali	4000 K	1082 / 2219 lx <sup>1</sup>	SARL 36 R	112 993 000 - 005 593 21
34 W	Kiinteä asennus	Valkoinen opaali	5000 K	1082 / 2219 lx <sup>1</sup>	SARL 36 R	112 993 000 - 005 594 45

\*  $E_m$  = keskimääräinen valaistusvoimakkuus;  $E_{max}$  = maksimaalinen valaistusvoimakkuus; <sup>1</sup> Mittausalue 100 cm x 100 cm/Mittausetäisyys 50 cm

**Myynti:**  
Tekmala Oy  
Veikkointie 22  
31500 Nummela  
puh 0207 924 200  
www.tekmala.fi  
info@tekmala.fi

**Maahantuoja:**  
Waldmann Valaistus Oy  
Veikkointie 22  
31500 Nummela  
puh 0456 705 652  
www.waldmann.fi  
info@waldmann.fi

---

**Derungs Licht AG**

Hofmattstrasse 12  
9200 Gossau  
Switzerland  
Phone +41 71 388 11 66  
Fax +41 71 388 11 77  
www.derungslicht.com  
mailbox@derungslicht.com

Derungs Licht AG is a member of the Waldmann Group.



Additional distributors can be found at: [www.derungslicht.com](http://www.derungslicht.com)