

Waldmann **W**

ENGINEER OF LIGHT.

FIN

TEVISIO | SUURENNUSLASIVALAISIN

•••
LED





TEVISIO. LAADUKASTA JA JOUSTAVAA TEHOKKUUTTA.

Olipa kyseessä laboratorio, elektroniikka, metalli- tai kelloteollisuus - TEVISIO on olennainen siellä missä silmäsi ovat koetuksella. Tuotannossa, kokoonpanossa ja laadunvarmistuksessa vaaditaan ergonomista täydellisyyttä tukemaan erittäin vaativia visuaalisihteitä. Erittäin kehittynyt LED-tekniikka, innovatiivinen varsitekniikka ja huippuoptiikka yhdistävät TEVISIO suurennuslasivalaisimen optimaalisen tehokkuuden ja ergonomian.

- 48 ensiluokkaista SMD LEDiä
- 40% energian säästö
- Valaistusvoimakkuus 6,000 luksia, vain 14W tehonkulutus
- Huoltovapaa: LED käyttöikä yli 50,000 tuntia
- Portaaton himmennys
- 3D varjoefekti työn jäljen ja pintojen tutkimiseen
- 1A värintoisto
- 3.5 diopterin suurennuslasi
- Naarmuuntumaton suurennuslasi
- Iso vääristämätön Ø 153 mm suurennuslasi
- Rakenne kestävää alumiinia ja korkealaatuista muoveista
- Suljetut nivelet, sisällä kulkevat johdot
- Erittäin laaja toimintasäde. Valaisinpään kohdistaminen helppoa
- Jousikevennetty varsi, joka on mahdollista lukita paikalleen suurilla oteruveilla

TEVISIO

TEKEE EROAVAISUUDET NÄKYVIKSI.



Optimaalinen valaisu

TEVISIOssa on portaaton himmennys 100%:sta 10% asti, joka mahdollistaa tarkan visuaalisen toiminnan. Integroitu visualisointi toiminto* sisältää kolme erikseen kytkettävää valaisutoimintoa. Tämä mahdollistaa kolme eri tapaa tutkia esim. pintarakennetta ja paljastaa siinä halkeamia ja rakennemuutoksia.

1A luokan värinasto vastaa $R_a = 90$, korostaen värejä ja värieroja. 3.5 diopterin suurennuslasi kaksinkertaistaa suurennoksen jopa pienemmissä yksityiskohdissa. Paljon tarkkuutta vaativissa tehtävissä 8-diopterin lisälinssi* nostaa suurennoksen 11.5 diopteriin.

* kts lisätarvikkeet



Liikuteltava tai kiinteä kohdistus

TEVISIO varsien ulottuvuus sekä joustavasti liikkuva valaisinpää mahdollistavat monenlaisia eri vaihtoehtoja työskentelyyn.

TEVISIO varsia on saatavana kahta eri pituutta.

Innovatiivinen jousikevennysteknologia (patentoitu) varustettuna kuudella erillisellä nivelellä helpottavat valaisimen säätämistä sekä kohdistamista.



Taloudellinen ja tehty kestävä.

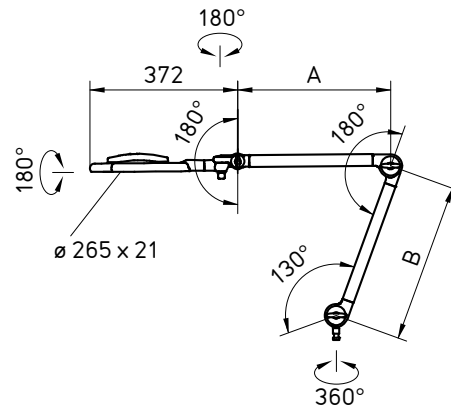
Perinteisiin suurennuslasivalaisimiin verrattaessa, TEVISIO on 40% tehokkaampi, säilyttäen samalla korkean valaistusvoimakkuuden. 6,000 luksin valaistusvoimakkuus ja tehonkulutus vain 14 wattia.

LEDien pitkä käyttöikä 50,000 tuntia, säästää huolto- ja seisokkikuluissa. Tämä tekee TEVISIOsta erittäin taloudellisen käyttää.

TEVISIO varret on tehty kestäväksi vähintään 20,000 liikuttelukertaa, joka kertoo Waldmann muotoilun kestävydestä.

TEKNISET TIEDOT

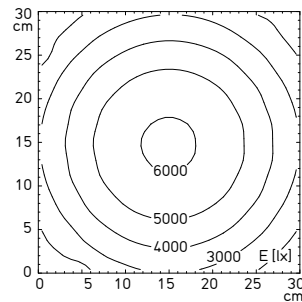
efficient *light*



Ominaisuudet lyhyesti

- 48 x LED
- Tehon kulutus 14 W
- Väriämpötila 4,000K
- Portaaton himmennys
- Suurennuslasi 3.5 diopterin suurennuksella tai 3.5 + 8 diopterin lisälinsillä
- Valaisinpää anodisoitua alumiinia ja polyamidi muoviseosta
- 3D nivelen ansiosta valaisinpään kohdistaminen helppoa.
- Jousikevennetty varsi
- Kaikki valonsäädöt tapahtuvat valaisinpään on/off kytkimen kautta
- Kotelointiluokka IP20, suojausluokka II
- Käyttöjännite 100 – 240V, 50/60 Hz varustettuna 3,5m virtajohtolla

mittausetäisyys 15 cm



$E_{\text{m}} = 4002 \text{ lx}$
 $E_{\text{max}} = 6141 \text{ lx}$

Valonjako 14 W valaisimella

VARREN PITUUS	VISUALISOIJA	LISÄLINSSI	MALLI	TUOTENUMERO
A=484 mm B=500 mm			RLLQ 48 R	112 918 000 - 004 908 93
A=484 mm B=500 mm		•	RLLQ 48 R	112 918 001 - 004 991 54
A=484 mm B=500 mm	•		RLLQ 48/2 R	112 918 002 - 005 090 20
A=484 mm B=500 mm	•	•	RLLQ 48/2 R	112 918 003 - 005 090 17
A=384 mm B=400 mm			RLLQ 48 R	112 919 000 - 004 917 86
A=384 mm B=400 mm		•	RLLQ 48 R	112 919 001 - 004 991 59
A=384 mm B=400 mm	•		RLLQ 48/2 R	112 919 002 - 004 991 64
A=384 mm B=400 mm	•	•	RLLQ 48/2 R	112 919 003 - 004 991 70

Myynti:
Tekmala Oy
Veikkointie 22
31500 Nummela
puh 0207 924 200
www.tekmala.fi
info@tekmala.fi

Maahantuoja:
Waldmann Valaistus Oy
Veikkointie 22
31500 Nummela
puh 0456 705 652
www.waldmann.fi
info@waldmann.fi

Derungs Licht AG
Hofmattstrasse 12
9200 Gossau
Switzerland
Phone +41 71 388 11 66
Fax +41 71 388 11 77
www.derungslicht.com
mailbox@derungslicht.com

Derungs Licht AG is a member of the Waldmann Group.



Additional distributors can be found at: www.derungslicht.com