

---

**VISIANO 10-1**  
LED TUTKIMUSVALAISIN



## VISIANO 10-1 OMINAISPIIRTEET.



Ajaton, ohut muotoilu  
ergonomisella kahvalla



Optimoitu virtajohtimen liitos  
laajentaa varren kääntösädettä



Optiikan timantti ryhmittelyllä  
kirkas ja tasainen valo



VISIANO 10-1 LED tutkimusvalaisin, jossa on mukana vain olennainen ei tarkoita että ammattimaisesta valon laadusta olisi tingitty. Jokapäiväisessä käytössä VISIANO 10.1 voittaa sinut puolelleen sen erinomaisella valaistuksen intensiteetillä ja suurella valaisualueella. Kestävä taipuisa varsi takaa tarkan kohdistuksen. Suljettu rakenne suojaa epäpuhtauksilta.

- Ammattimainen valon laatu: Kiitos ainutlaatuisen timantti optiikan ja ensiluokkaisien LEDien, tasainen valaisualue korkealla valaistusvoimakkuudella, lähes varjoton, ensiluokkainen värinasto (Ra >93)
- Kestävä, turvallinen ja taloudellinen: Alhainen energian kulutus, integroitu liitäntälaitte, huoltovapaa, korkealuokkaista alumiiniseosta, kestävillä nivelillä.
- Suoriutuu päivittäisistä tehtävistä: 280° kääntyvä valaisinpää, ulottuvalla varrella.
- Turvallisuushyväksyntä: IEC 60601 – ainutlaatuinen luokassaan

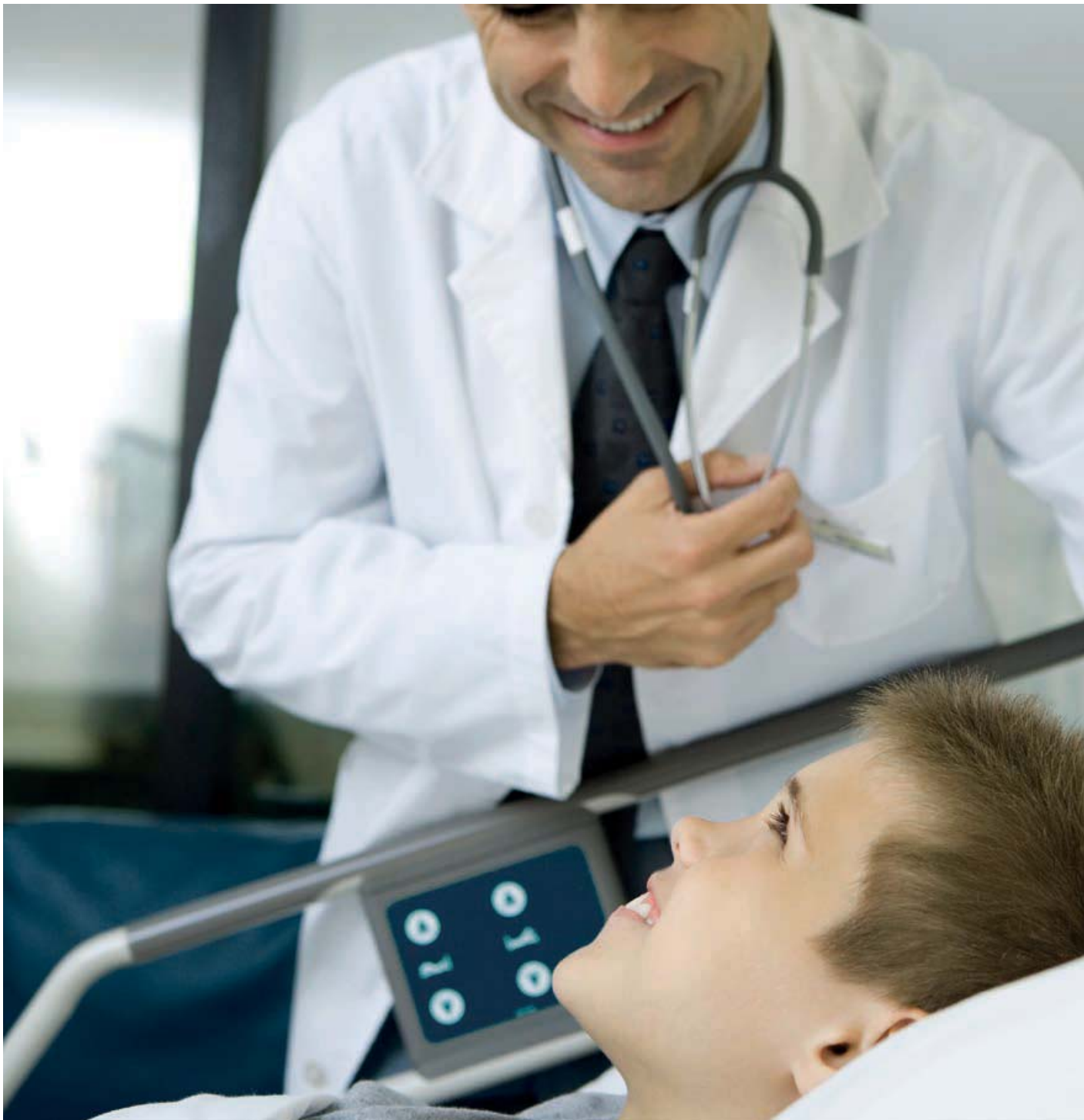


Ø 180 mm  
n. 50,000 lx/0.5 m

valaisualue

**MÄÄRITTELEE STANDARDIT:  
PARAS VALAISTUS.**

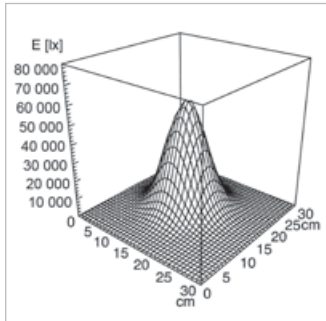
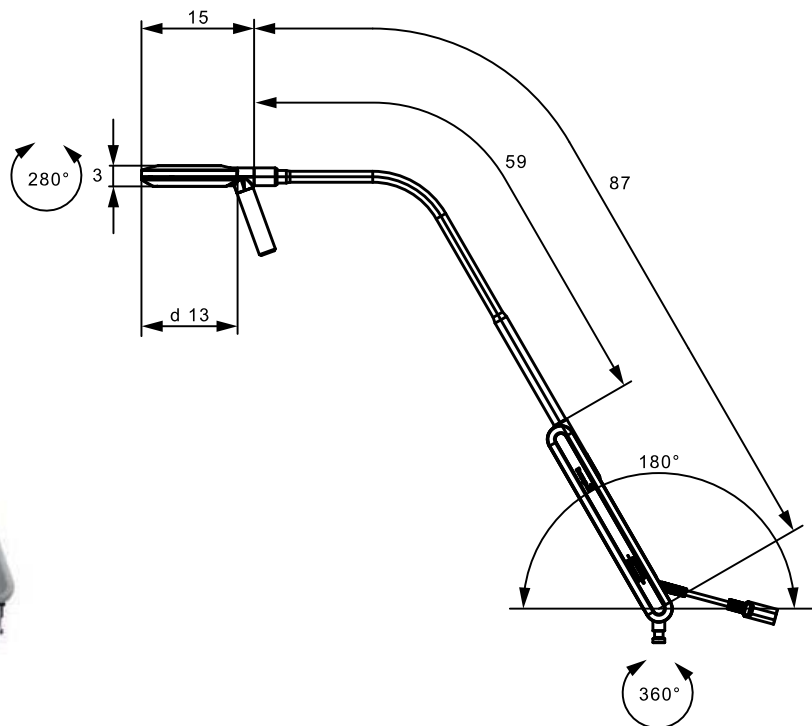




Kiitos16 mm kiinnitystapin, VISIANO 10-1 valaisinta voidaan käyttää yleisesti lääkäreiden vastaanotoilla ja klinikoilla. Eri lisävarusteilla se voidaan asentaa lattiajalkaan, seinälle tai kiskoon. Ergonominen kahva ja käyttäjäystävällinen I/O kytkin varmistaa helpon käsittelyn. VISIANO 10-1 täyttää hygieeniset vaatimukset, sileät pinnat on helppo puhdistaa.



# VISIANO 10-1



## VISIANO 10-1

## TUOTENRO.

VISIANO 10-1 P S10

D15.732.000 - valkoinen

## VISIANO 10-1

- käyttäjäturvallinen ja ergonominen
- tasainen, yksivärinen valaisuala (ø 180 mm, n.50,000 lx / 0.5 m)
- useita kiinnitysvaihtoehtoja
- pyörivä valaisinpää
- integroitu liitäntälaitte
- tiivis rakenne

## VISIANO 10-1 tekniikka

Valaistusvoimakkuus	n. 50,000 lx / 0.5 m *
Väriämpötila	4,500 K *
Valaisuala 0.5 m	180 mm *
Värintoisto	Ra > 93
Käyttö	I/O katkaisija varressa
Hyväksyntä	IEC 60601-1
Ominaisuudet	<ul style="list-style-type: none"> <li>• ergonominen kahva</li> <li>• 280° kääntyvä valaisinpää</li> </ul>

\* -10% / +20% toleranssi

## LISÄTARVIKKEET



### LATTIAJALKA PYÖRILLÄ

Materiaali	Teräs
Rakenne	– Pystyputki: valkoinen – Jalka: muovia – Pyörät: muoviset tuplapyörät 5:llä jarrulla
Mitat	1 m, Ø 700 mm
Paino (net)	7,5 kg
Kiinnitystapin Ø	16 mm-W pyörimisen estolla ja virtajohdon ripustuksella
<b>TUOTE NRO.</b>	<b>D15.595.000</b>



### KISKOKIINNIKE

Materiaali	Alumiini
Rakenne	Anodisoitu
Seinäkiskojärjestelmä	25-35 x 8-10 mm
Paino (net)	0,16 kg
Kiinnitystapin Ø	16 mm-W pyörimisen estolla
<b>TUOTE NRO.</b>	<b>D13.269.000</b>

### SEINÄKIINNIKE

Materiaali	Polyamid GF
Paino (net)	0,14 kg
Kiinnitystapin Ø	16 mm-W pyörimisen estolla,
<b>TUOTE NRO.</b>	<b>D13.231.000</b> - valkoinen

**Myynti:**  
Tekmala Oy  
Veikkointie 22  
31500 Nummela  
puh 0207 924 200  
www.tekmala.fi  
info@tekmala.fi

**Maahantuoja:**  
Waldmann Valaistus Oy  
Veikkointie 22  
31500 Nummela  
puh 0456 705 652  
www.waldmann.fi  
info@waldmann.fi

---

**Derungs Licht AG**

Hofmattstrasse 12  
9200 Gossau  
Switzerland  
Phone +41 71 388 11 66  
Fax +41 71 388 11 77  
www.derungslicht.com  
mailbox@derungslicht.com

Derungs Licht AG is a member of the Waldmann Group.



Additional distributors can be found at: [www.derungslicht.com](http://www.derungslicht.com)