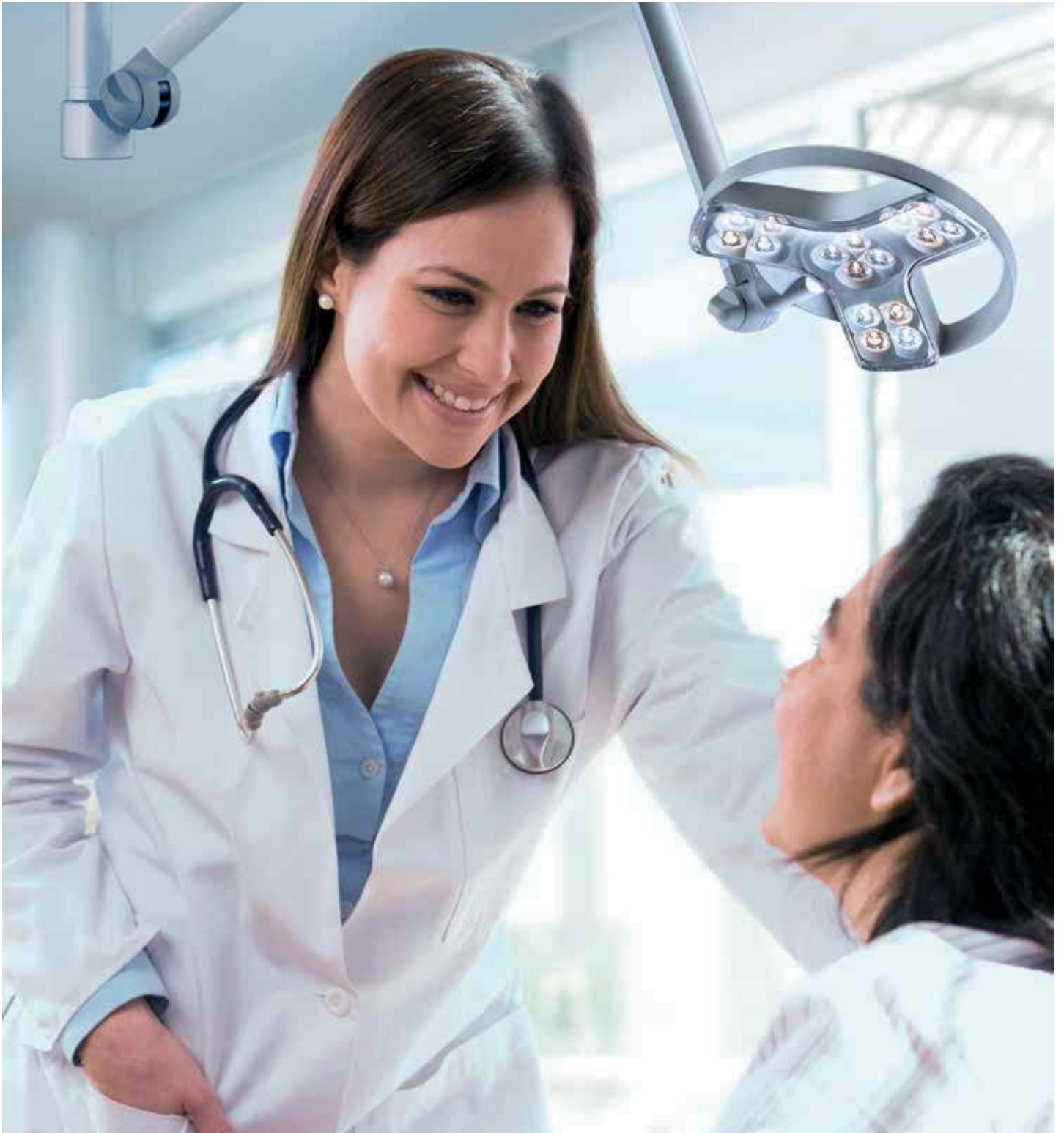


VISIANO
LED TUTKIMUSVALAISIN



reddot award 2014
winner



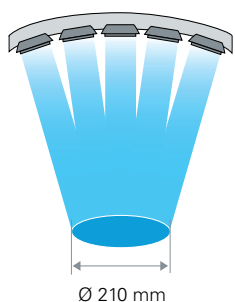
AINUTLAATUINEN
OPTIIKKA:
PREMIUM-LED

VISIANO MESTARITEOS.

Missä ikinä tarvitaan tarkkaa näkökykyä, hyvä valaistus on avain siihen. Lääketieteen aloilla kuten dermatologia tai gynekologia ja erityisesti korkean riskin aloilla kuten neonatologia tai tehohoito, Dmed® Visiano on todellinen moniosaaja. Kiitos ainutlaatuisen muotoilun, nykyaikaisen valaistusteknologian ja korkealaatuisten materiaalien, lopputulos on optimaalinen valaistus tutkimuksiin ja toimenpiteisiin.

••••
••••
LED

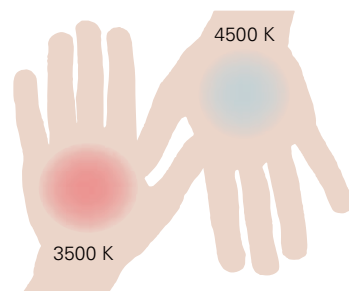
- Erinomainen valon laatu
Ainutlaatuinen muotoilu, huippuoptiikka ja ensiluokkaiset LEDit takaavat tasaisesti valaistun näkökentän, sekä erinomaisen värintoiston (Ra > 93, R13 > 93)
- Pitkä käyttöikä, turvallinen ja taloudellinen
Vähäinen virrankulutus, sisäänrakennettu liitäntälaitte, huoltovapaa, korkealaatuinen alumiininen varsijärjestelmä ja kestävät nivelet.
- Maksimaalinen ulottuvuus ja ergonomia
360° kääntyvä valaisinpää, ulottuvat varret
- 4-portainen himmennys:
Sovittaa valon määrän optimaaliseksi toimenpiteille
- Turvallisuus hyväksynnät:
IEC 60601 hyväksyntä – ainutlaatuinen luokassaan



Ø 210 mm

efficient *light*

Valaisualue
0.5 m, Ø 21 cm



Väriämpötilan säätö
optimaaliseen värierojen diagnosointiin
hyvä kontrasti



red**dot** award 2014
winner



Ainutlaatuinen optiikan muotoilu:
tasainen korkealaatuinen värintoisto



360° kääntyvä valaisinpää
optimaaliseen valaisuun

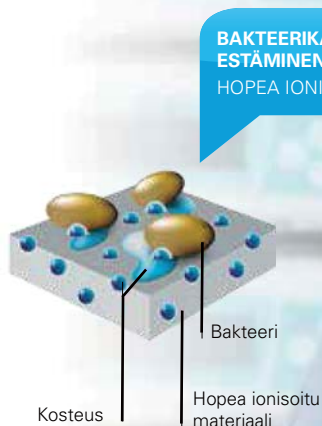


jousikevennetty nivel
helppo liikutella haluttuun asentoon



Antibakteerinen suojaus

Valaisinpää on kriittinen alue mikrobikantojen sekä eri bakteerien kasvulle. Ne voivat lisääntyä 20 minuutissa moninkertaisiksi hoitamattomilla alustoilla. Valaisinpään yläosa, ohjauspaneeli sekä varren säätöruuvit on käsitelty pitämään nämä kriittiset alueet hygieenisinä. Huomioi ! : Tämä ominaisuus ei poista säännöllistä puhdistamisen tarvetta.



www.sanitized.com

Hopea ionit estävät mikrobien sekä bakteerien lisääntymisen ja leviämisen solun seinämässä

Uudessa Dmed® Visianossa on useita valinnaisia ominaisuuksia eri käyttösovelluksiin. Saatavana myös katto- tai varsiasenteisena. Dmed® Visiano toimii kaikissa huoneolosuhteissa. Valon väriä voidaan muuttaa tutkittavan kohteen mukaan. Samalla kun nautit ergonomisen kahvan eduista, antibakteerinen pinnoite estää mikro-organismien kasvun valaisimen eri pinnoilla.

VISIANO

- intuitiivinen ja ergonominen
- korkealaatuiset materiaalit
- tasainen valaisualue (Ø 21 cm, 60,000 000 Lux/ 0.5 m)
- antibakteerinen, hygieeninen suojapinnoitekäsittely
- useita eri kiinnitysvaihtoehtoja
- värilämpötilan vaihto
- 4-portainen himmennys

ETSITYY - LÖYDETTY.
TÄYDELLINEN TUTKIMUSVALAISIN.

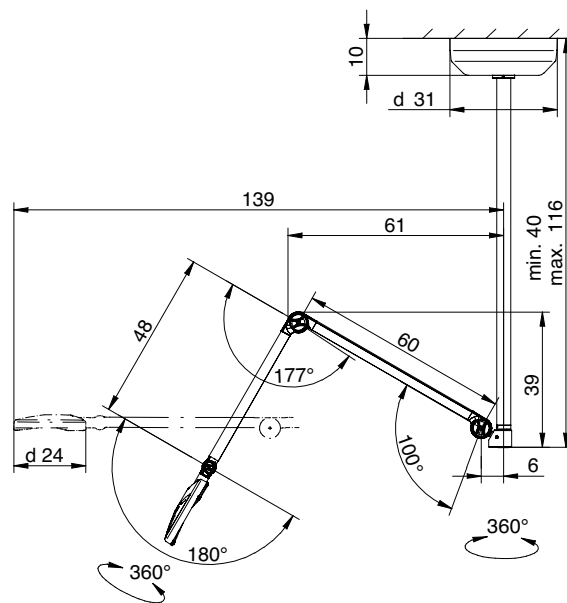


VISIANO

LED



Kattoputki
max.pituus 116 cm
(voidaan lyhentää)



Kattokiinnitteinen malli

VISIANO ASENNUS KATTOON

TUOTENUMERO

visano 20-2 CT1

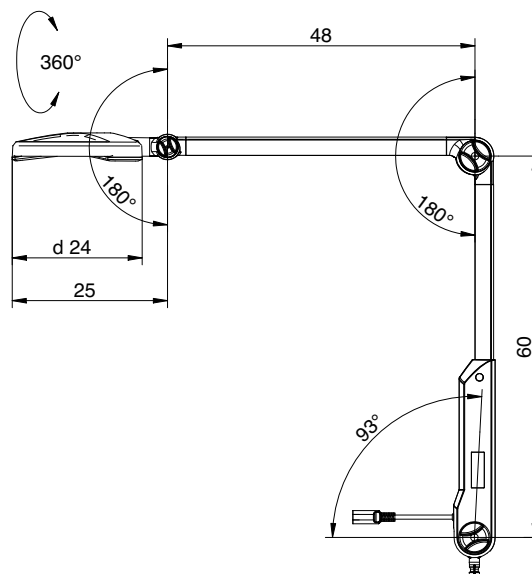
valkoinen / harmaa

Liitäntä muuntajaan

D15.450.000



Varsikiinnitys



VISIANO VARSIKIINNITYS

TILAUSNUMERO.

visano 20-2 PTX

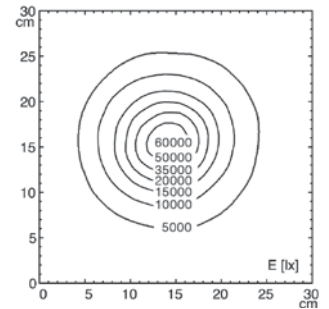
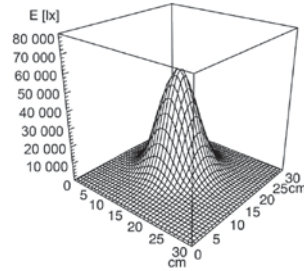
valkoinen / harmaa

Euro plug

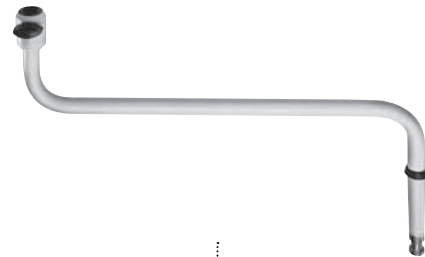
D15.451.000

VISIANO tekniset tiedot

Valaistusvoimakkuus	60,000 Lux / 0.5 m *
Väriämpötila	3500 K & 4500 K *
Valaisualue 1.0 m	Ø 21 cm *
Värintoisto	Ra > 95
Käyttö	Ohjaustoiminnot valaisinpäässä
Lisätarvikkeet	Kattosovitin
Suojausluokka	II
Hyväksynät	EN 60601-1, EN 60601-2-41
Kotelointiluokka	IP 20
Ominaisuudet	2 väriämpötilaa, 4-portainen himmennys, antibakteerinen, 360° kääntyvä valaisinpää



* -10%/+20% toleranssi

LISÄTARVIKKEET**LATTIAJALKA PYÖRILLÄ**

Materiaali	Teräs
Mitat	1 m, Ø 700 mm
Paino (net)	7,5 kg
Kiinnikkeen Ø	16 mm-W pyörimisen estolla
Tuotenumero	D15.595.000

JATKOVARSI

Materiaali	Pulverilakattu teräs / teräsputki
Mitat	400 m, Ø 16 mm
Paino (net)	n. 0.65 kg
Kiinnikkeen Ø	16 mm kiinnitysruuvilla
Kantavuus	2.5 kg
Tuotenumero	D13.363.000 - valkoinen

**KISKOKIINNIKE**

Materiaali	Alumiini
Seinäkisko	25-35 x 8-10 mm
Tuotenumero	D13.269.000

PÖYTÄPURISTIN

Materiaali	Polyamidi teräs
Tuotenumero	D14.228.000 - musta

SEINÄKIINNIKE

Materiaali	Polyamidi GF
Tuotenumero	D13.231.000 - valkoinen

Myynti:
Tekmala Oy
Veikkointie 22
31500 Nummela
puh 0207 924 200
www.tekmala.fi
info@tekmala.fi

Maahantuoja:
Waldmann Valaistus Oy
Veikkointie 22
31500 Nummela
puh 0456 705 652
www.waldmann.fi
info@waldmann.fi

Derungs Licht AG

Hofmattstrasse 12
9200 Gossau
Switzerland
Phone +41 71 388 11 66
Fax +41 71 388 11 77
www.derungslicht.com
mailbox@derungslicht.com

Derungs Licht AG is a member of the Waldmann Group.



Additional distributors can be found at: www.derungslicht.com